

第六届全国高等院校工程应用技术教师大赛

EE3- “智能变配电技术” 赛项

(高职组)

“工程实践操作” 作业书

(样本)

场次号_____ 赛位号_____

第六届全国高等院校工程应用技术教师大赛

EE3-“智能变配电技术”赛项（高职组）

竞赛指定平台：THLZP-1型 智能变配电系统实验/开发平台

依据大赛执行方案，决赛分“工程实践操作”和“目标命题实现”两个比赛环节。第一个环节主要比基本技能操作和工程素质，第二个环节主要比规定目标下的应用创新和解决问题的能力。

1、“工程实践操作”比赛环节

根据本赛项“工程实践操作”作业书，在限定的赛项平台上，完成作业书中规定的所有操作步骤和技术要求，时限120分钟。现场裁判从工程能力素养要求的角度，就工艺、流程、规范、安全等方面，对参赛选手现场操作的结果进行评判，给出百分制成绩，权重0.60。

本赛项“工程实践操作”环节的比赛内容：

(1) 系统连接 —— 完成系统外部及继电保护控制柜内通信链路的连接，组成要求的变配电系统。

(2) 参数配置 —— 按照设备的通电顺序依次操作，检查系统电源及电源输出状态，配置各部件的工作参数。

(3) 系统调试 —— 完成系统的基本功能调试，包括手动切换运行方式。

(4) 系统运行与故障排除 —— 排除系统运行过程中可能出现的异常，查找故障，并分析原因。

2、“目标命题实现”比赛环节

根据本赛项“目标命题实现”任务书，在限定的赛项平台上，完成任务书中规定的目标任务和技术要求，时限120分钟。评审专家从工程应用和解决问题能力的角度，就方案设计、方案实现、实施效果和答辩情况等方面，对参赛选手完成目标命题任务的结果进行评判，给出百分制成绩，权重0.40。

本赛项“目标命题实现”环节的比赛内容：

参赛选手根据“目标命题实现”任务书的要求，在指定的赛项平台上实现所设计的方案，包括也可不仅限于此：

(1) 系统装配 —— 根据设计方案装配系统硬件，完成系统连接。

(2) 硬件配置 —— 根据设计方案配置硬件参数，完成部件调试。

(3) 系统调试 —— 根据设计方案进行系统调试。

(4) 运行结果 —— 根据设计系统的运行实况，收集数据、整理运行结果。

3、成绩评定

(1) 现场裁判依据本赛项“工程实践操作”作业书规定的操作步骤和技术要求，通过考察参赛选手的现场表现，按照为本赛项制定的评分规则，给出本环节的百分制成绩，权重0.60。

(2) 评审专家依据本赛项“目标命题实现”任务书规定的任务和技术要求，通过观看实施成果演示和现场答辩，按照决赛评分规则，各评委独立给出百分制成绩，平均后为本环节的成绩，权重0.40。

(3) 决赛两个环节的成绩加权和为参赛选手的最终成绩。

“工程实践操作”作业书（样本）

一、系统连接

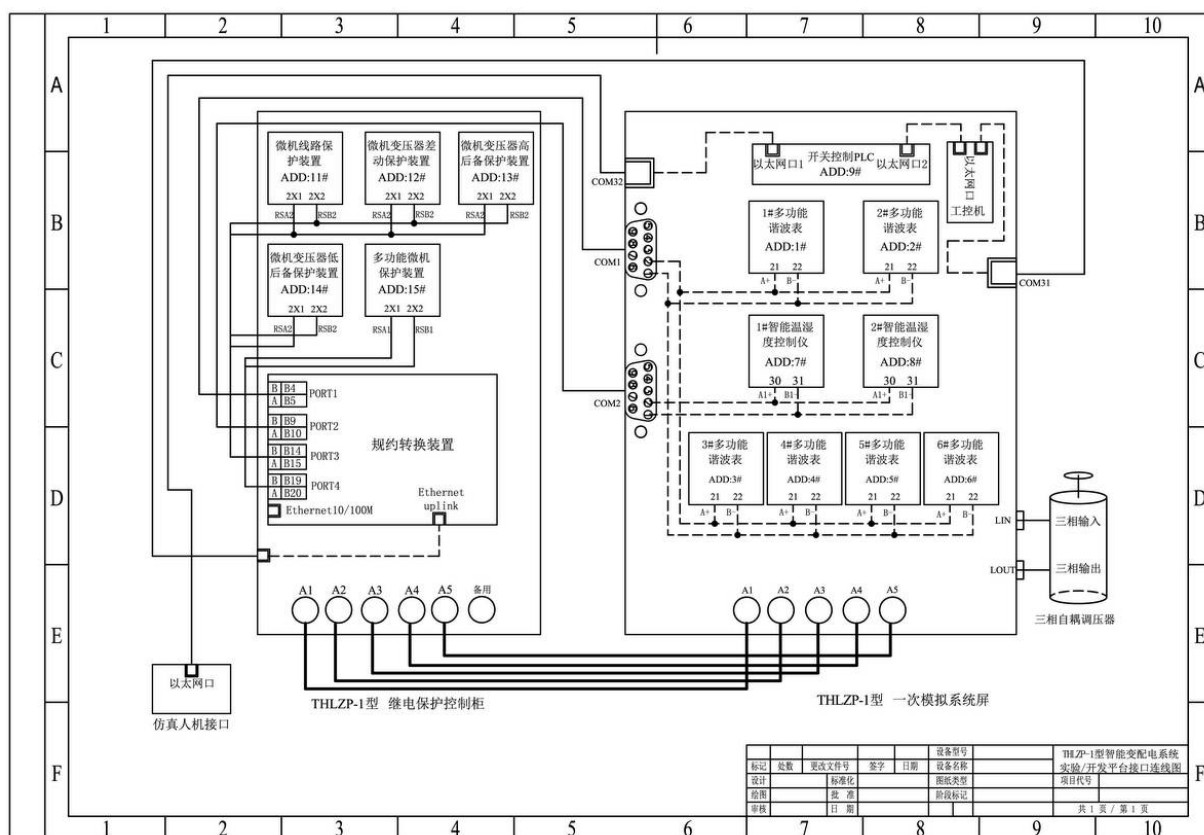


图1 智能变配电系统实验开发平台内部接口连线图

参照图1所示，完成如下回路连接。

- ① 根据“一次模拟系统屏”接口标示，将“9kVA三相自耦调压器”原边和副边接入对应的接口，完成电气一次系统电源接入。
注：9kVA三相自耦调压器中性点浮空，不接入。
- ② 将“一次模拟系统屏”与“继电保护控制柜”标示相同的接口通过电缆线连接，注意电缆线标示应与接口标示一致，完成电气一次系统与电气二次系统连接。
- ③ 将通信链路中未连接的通信线接入相应位置，完成通信网络连接。

二、软、硬件配置

1、系统上电

顺序合上“一次模拟系统屏”左侧的“总电源”开关，“控制电源”开关和“系统电源”开关，并将9kVA三相自耦调压器“三相电压输入”侧电压调到380V。

2、参数整定

(1) 多功能谐波表

设置“多功能谐波表简称”（简称谐波表）的“电压变比”和“电流变比”，具体步骤如下：谐波表面板下部有5只按键，从左到右依次为【SET】键、【▲】键、【▼】键、【◀】键、【▶】键和【↵】键。依图2所示的界面提示操作，在“初始界面”下按【SET】键，进入“主菜单”界面，按【↵】键，输入密码（0001），密码正确进入“用户菜单”界面，利用【▲】或【▼】键，选择“系统设置”或“通讯设置”条目，利用【◀】或【▶】键，按表1所给的参数修改数值，完成后按【↵】键，保存参数设置。连续按两次

【SET】键，返回“主菜单”界面，选中“电力参数”条目，按【←】键，返回“初始界面”。

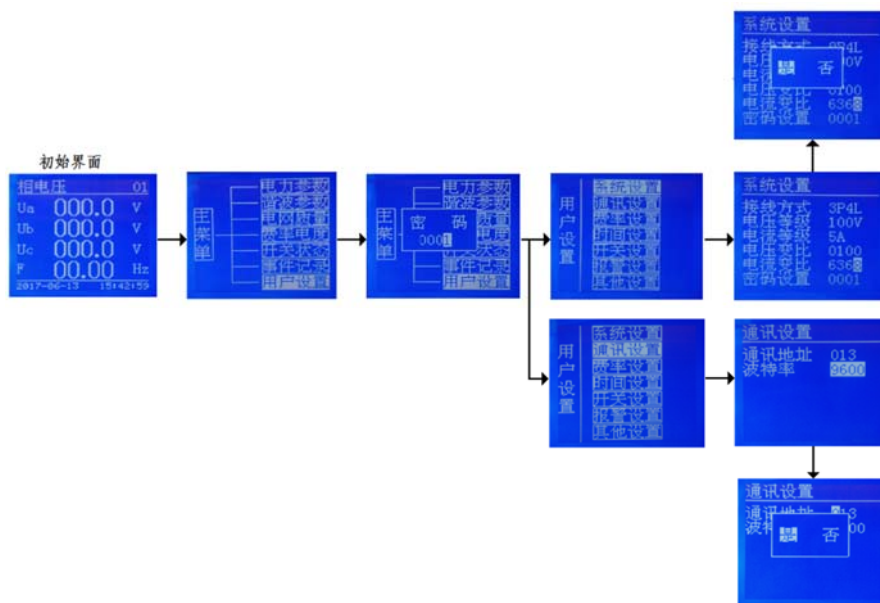


图2 多功能谐波表界面

表 1 多功能谐波表参数配置表

序号	多功能谐波表	电压变比	电流变比	通讯地址[Addr]	波特率[bAud]
1	1#	1100	1000	1	9600
2	2#			2	
3	3#			3	
4	4#	100	5790	4	
5	5#			5	
6	6#			6	

(2) 智能温湿度控制仪

设置“智能温湿度控制仪”的“通讯地址”和“波特率”，具体步骤如下：

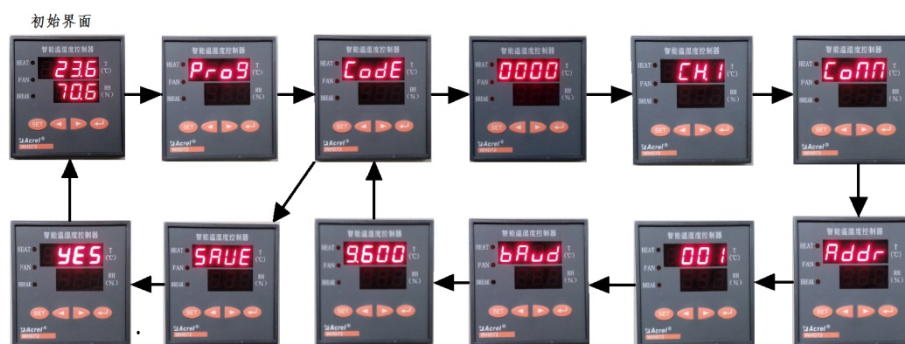


图3 智能温湿度控制仪显示

如图3所示，长按【SET】键，进入“Prog”，按【←】进入“Code”，再按【←】显示“0000”，按【←】键，显示“CH.1”，按【▶】，显示“Conn”，按【←】键，显示“Addr”，按【←】键，显示“001”，按照表2设置通讯地址，按【←】键，显示“bAud”，波特率设置为“9.600”，按【←】键，显示“Conn”，再按【SET】进入保存界面，显示“SAVE”，接着按【←】键，显示“yES”，再按【←】键，返回初始界面。

表2 智能温湿度控制仪通讯地址配置表

序号	智能温湿度控制仪	通讯地址[Addr]	波特率 [bAud]
1	1#	7	9600
2	2#	8	

（3）微机线路保护装置和微机变压器后备保护装置

设置微机线路保护装置或微机变压器后备保护装置的“保护定值”、“通讯地址”和“波特率”，具体步骤如下：

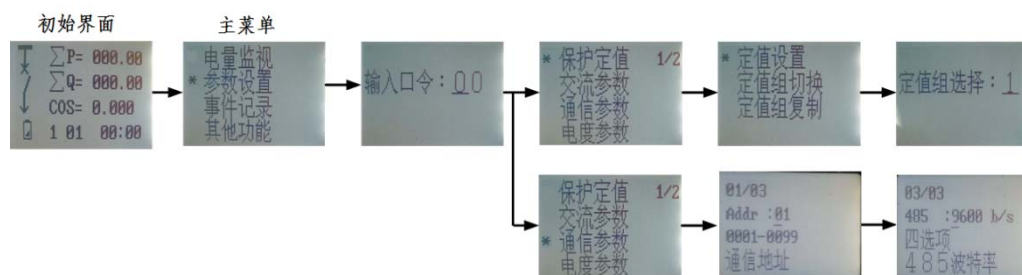


图4 微机线路保护装置或微机变压器后备保护装置界面

微机线路保护装置或微机变压器后备保护装置面板上有10只按键，依次为【+】键，【-】键，【▲】键，【▼】键，【◀】键，【▶】键，【确认】键，【取消】键，【复归】键，【复位】键。依图4所示的界面提示操作，在“初始界面”按【确认】键，进入“主菜单”界面，输入密码（19），密码正确进入下一界面，利用【▲】或【▼】可选择菜单条目，利用【+】或【-】，按表3所给的参数修改数值，再按下【确认】键，保存该数值。

表3 微机线路保护装置和微机变压器后备保护装置参数配置表

序号	名称	定值组	通讯地址[Addr]	波特率[bAud]
1	微机线路保护装置	1	11	9600
2	1#微机变压器后备保护装置	1	13	
3	2#微机变压器后备保护装置	1	14	

（4）微机变压器差动保护装置

设置微机线路保护装置或微机变压器后备保护装置的“保护定值”、“通讯地址”和“波特率”，具体步骤如下：

微机变压器差动保护装置面板上有10只按键，依次为【+】键，【-】键，【▲】键，【▼】键，【◀】键，【▶】键，【确认】键，【取消】键，【复归】键，【复位】键。依图5所示的界面提示操作，在“初始界面”按【确认】键，进入“主菜单”界面，输入密码（19），密码正确进入下一界面，利用【▲】或【▼】可选择菜单条目，利用【+】或【-】，按表4所给的参数修改数值，再按下【确认】键，保存该数值。

表4 微机变压器差动保护装置参数配置表

序号	变压器CT变比		定值组	通讯地址[Addr]	波特率[bAud]
1	I 侧 CT 变比	CT1	1000	12	9600
2	II 侧 CT 变比	CT2	5790		
3	III 侧 CT 变比	CT3	5790		

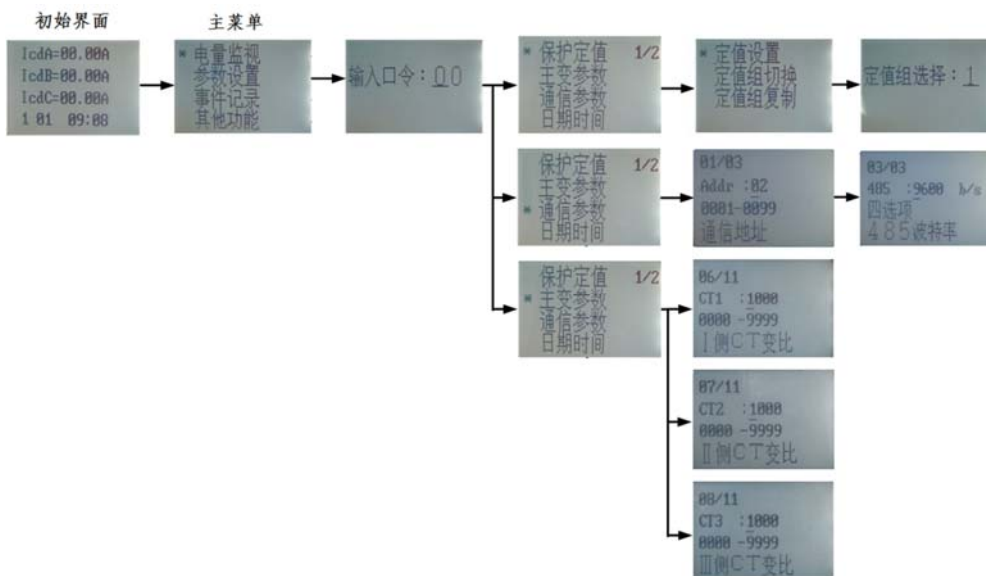


图5 微机变压器差动保护装置界面

3、系统设置

(1) 运行方式选择



图6 运行方式选择

参照图6，实训方式选“倒闸”，系统运行方式选“正常”，变压器分接头初始位置选“手动”。

(2) 负荷选择



图7 负荷选择

参照图7，所有负荷选到最大档。

三、系统调试

1、送电功能

上电后，应检查并确认所有接地开关均处于断开状态，再按照表5进行操作。

表5 送电倒闸操作票

单位：XX公司		操作开始时间____年__月__日__时__分
		操作终了时间____年__月__日__时__分
操作任务：1#进线供电，对110kV 1#主变 T1 送电。		
√	顺序	操作项目
	1	查所有隔离开关、接地开关及断路器均在分闸位置
	2	合互 01，查确已合好，
	3	投入 THL-531 型微机线路保护连接片，查确已连好
	4	合 QS116，查确已合好
	5	合 QS111，查确已合好
	6	合互 03，查确已合好
	7	合 QF11，查确在合闸位置
	8	投入 THL-513 型微机变压器差动保护连接片，查确已接好
	9	投入 THL-516A 型微机变压器后备保护连接片，查确已接好
	10	投入 THL-516 型微机变压器后备保护连接片，查确已接好
	11	合 QS131，查确已合好
	12	合 QS136，查确已合好
	13	合 QF13，查确在合闸位置
	14	合互 21
	15	合 QF21，查确在合闸位置
	16	合 QF24，查确在合闸位置
	17	∟（终止符号）
备注：		

2、停电功能

送电完成后，将所有开关断开，停电，先编写停电倒闸操作票，再进行操作。“停电倒闸操作票”见“操作结果记录表”。

3、微机保护回路故障排除

实验平台设置为“运行”模式，选择“模式1”运行，模拟10kV出线三相短路瞬时故障，光字牌跳闸信号被点亮，微机保护装置显示保护动作，但重合闸未动作，请仔细检测排除故障，实现微机保护的正常运行，并将故障信息和排除方法记录在排故记录表中。如果参赛选手不能自行排出故障，可申请现场工程师代为排除（这时要扣10分）。

4、智能变配电监控管理软件功能

（一）、通信网络检测

（1）软件运行

打开监控主机电源和监控显示器电源，双击桌面“运行系统”图标，进入“THLZP-1型智能变配电监控管理软件（简称“监控软件”）”初始界面。

（2）用户登录

点击“进入”，再点击“登录”，自动弹出的界面上显示用户名和密码，输入密码：1234，直接点击【确认】，完成登录。

（3）通信网络测试

点击界面上方的“通信网络”，会显示所有接入智能设备的通信状态，绿色表示正常，红色表示异常。如果智能设备通信异常，可检查智能设备的通信地址或通信连接线是否正确。

（二）“三遥”功能

（1）遥测（模拟量采集）

实验平台设置为“模式1”运行，利用“监控软件”查找相关信息，并填入“模拟量采集记录表”（见“操作结果记录表”）。

（2）遥信（开关量采集）

实验平台设置为“模式1”运行，利用“监控软件”查找相关信息，并填入“开关量采集记录表”（见“操作结果记录表”）。

（3）遥控（开关操作控制）

实验平台设置为“模式2”运行，将断路器或隔离开关的当前状态作为“初始状态”利用“监控软件”中的遥控功能，改变“开关操作状态变化记录表”内的断路器或隔离开关状态，并将执行结果作为“终了状态”，将上述状态填入“开关操作状态变化记录表”（见“操作结果记录表”）。

（三）定值查询及下置功能

（1）定值查询

实验平台设置为“模式1”运行，利用“监控软件”查找相关信息，并填入“定值查询记录表”（见“操作结果记录表”）。

（2）定值修改

实验平台设置为“模式1”运行，利用“监控软件”改变1#微机线路保护装置中的“保护定值”，将电流速断“投入”改为“退出”，并下置到1#微机线路保护装置中。

四、系统运行

1、运行方式切换

- ① 运行方式1：1#进线供电，1#主变接入110kV I#母线运行，需完成的操作任务：110kV II#母线由检修转运行。将操作步骤填入“运行倒闸操作票1”（见后面的“操作结果记录表”），再根据操作票要求完成相应操作。
- ② 运行方式2：1#进线供电给II#母线，1#主变、2#主变接入110kV II#母线运行，同时给教二线、教三线、教四线和教五线供电，需完成的操作任务：2#主变由运行转检修，将操作步骤填入“运行倒闸操作票2”（见后面的“操作结果记录表”），再根据操作票要求完成相应操作。

2、异常及事故处理

- ① 故障现象：跳闸光字牌点亮，1#进线保护跳闸，全所停电；故障前运行状态：1#进线供电，1#变压器运行，2#进线热备用。根据故障现象分析故障，记录查找故障、处理故障和恢复送电的步骤，填入“故障查询记录表1”（见后面的“操作结果记录表”），并完成相应的操作。

- ② 故障现象：2#微机变压器后备保护动作，显示“定时限过流保护动作”，断路器 QF21 和 QF25 跳闸；故障前运行状态：1#进线供电，1#主变运行，教一线、教二线、教三线、教五线均有电。根据故障现象分析故障，记录查找故障、处理故障和恢复送电的步骤，填入“故障查询记录表 3”（见后面的“操作结果记录表”），并完成相应的操作。
- ③ 故障现象：1#微机线路保护显示“控制回路断线”，2#微机变压器后备保护动作，显示“定时限过流保护动作”，断路器 QF21 和 QF25 跳闸；故障前运行状态：1#进线供电，1#主变运行，教一线、教二线、教三线、教五线均有电。根据故障现象分析故障，记录查找故障、处理故障和恢复送电的步骤，填入“故障查询记录表 2”（见后面的“操作结果记录表”），并完成相应的操作。

五、现场裁判验收确认

参赛选手完成“工程实践操作”后，填写《EE3“智能变配电技术”赛项操作结果记录表》，报请现场裁判验收确认。

EE3-“智能变配电技术”赛项操作结果记录表

场次：第 _____ 场，工位号：_____ 操作时间：2021年__月__日，__:__到__:__

测试记录

序号	测试项目	测试结果	选手确认 (签工位号)	裁判签字 确认
1	一次模拟系统屏和继电保护控制柜连接插头是否固定好？			
2	参数设置是否正确？			
3	系统设置是否正确			
4	送电操作是否正确？			
5	停电操作是否正确？			
6	监控主机和各智能设备能否正常通信？			
7	遥控、遥测和遥信是否正常？			
8	定值修改和下置功能是否正常？			
9	运行方式1切换是否有报警？ 有误操作记录？			
10	运行方式2切换是否有报警？ 有误操作记录？			
11	1#故障是否查找到？排查操作是否正确？			
12	2#故障是否查找到？排查操作是否正确？			

停电倒闸操作票

单位：XX 公司	操作开始时间____年__月__日__时__分												
	操作终了时间____年__月__日__时__分												
操作任务：停电。													
√	<table border="1" style="width: 100%; border-collapse: collapse;"> <thead> <tr> <th style="width: 10%;">顺序</th> <th style="width: 90%;">操作项目</th> </tr> </thead> <tbody> <tr><td style="text-align: center;">1</td><td></td></tr> <tr><td style="text-align: center;">2</td><td></td></tr> <tr><td style="text-align: center;">3</td><td></td></tr> <tr><td style="text-align: center;">4</td><td></td></tr> <tr><td style="text-align: center;">5</td><td></td></tr> </tbody> </table>	顺序	操作项目	1		2		3		4		5	
顺序	操作项目												
1													
2													
3													
4													
5													

	6	
	7	
	8	
	9	
	10	
	11	
	12	
	13	
	14	
	15	
	16	
备注：		

故障排除记录表

序号	故障信息	排除方法	选手确认 (签赛位号)	裁判签字 确认	备注
1					
2					

模拟量采集记录表

序号	名称	CT系数	PT系数	A相电流	A相电压	三相有功功率	三相无功功率
1	1#多功能谐波表						
2	2#多功能谐波表						
3	3#多功能谐波表						
4	4#多功能谐波表						
5	5#多功能谐波表						
6	6#多功能谐波表						

开关量采集记录表

开关 状态	QS112	QS111	QS1119	QS131	QF13	QF31	QF36
合：○ 分：×							

开关操作状态变化记录表

序号	开关	初始状态（合：○，分：×	终了状态（合：○，分：×
1	QF13		
2	QS136		
3	QS131		
4	QS1339		
5	QS146		
6	QF14		
7	QS141		

定值查询记录表

序号	名称	1#主变I侧 CT变比	1#主变II侧 CT变比	1#主变III侧 CT变比
1	微机变压器差 动保护定值			

运行倒闸操作票1

单位：XX公司		操作开始时间： 年 月 日 时 分
		操作终了时间： 年 月 日 时 分
操作任务：		
√	顺 序	操 作 项 目

故障查询操作表 1

单位：XX 公司		操作开始时间： 年 月 日 时 分 操作终了时间： 年 月 日 时 分
序号	项目名称	内容
1	故障分析判断	
2	查找故障操作步骤	
3	处理故障步骤	
4	恢复送电步骤	

注：（1）本表必须用中性笔填写，不得使用铅笔，并不得涂改或有任何损毁。
（2）每张操作表仅对应一个故障。

故障查询操作表 2

单位：XX 公司		操作开始时间： 年 月 日 时 分
		操作终了时间： 年 月 日 时 分
序号	项目名称	内容
1	故障分析判断	
2	查找故障操作步骤	
3	处理故障步骤	
4	恢复送电步骤	

注：（1）本表必须用中性笔填写，不得使用铅笔，并不得涂改或有任何损毁。
（2）每张操作表仅对应一个故障。

故障查询操作表 3

单位：XX 公司		操作开始时间： 年 月 日 时 分 操作终了时间： 年 月 日 时 分
序号	项目名称	内容
1	故障分析判断	
2	查找故障操作步骤	
3	处理故障步骤	
4	恢复送电步骤	

注：（1）本表必须用中性笔填写，不得使用铅笔，并不得涂改或有任何损毁。
（2）每张操作表仅对应一个故障。