

2020 年全国高等院校工程应用技术教师大赛  
EE2-“电力电子与调速技术”赛项（A 类）  
（本科组）

“工程实践操作”作业书  
【样本】

场次号\_\_\_\_\_ 赛位号\_\_\_\_\_

# 2020年全国高等院校工程应用技术教师大赛

## EE2-“电力电子与调速技术”赛项（本科组）（A类）

### 竞赛指定平台：THEAZT-3A型 电力电子与调速系统实验/实践平台

依据大赛执行方案，决赛分“工程实践操作”和“目标命题实现”两个环节。第一个环节主要比基本技能操作和工程素质，第二个环节主要比规定目标下的应用创新和解决问题的能力。

#### 1、“工程实践操作”环节

根据本赛项“工程实践操作”作业书（正本），在限定的赛项平台上，完成作业书中规定的所有操作步骤和技术要求，时限120分钟。现场裁判从工程能力素养要求的角度，就工艺、流程、规范、安全等方面，对参赛选手现场操作的结果进行评判，给出百分制成绩，权重0.40。

##### 本赛项“工程实践操作”环节的比赛内容：

（1）设备上电 —— 按照设备通电流程依次操作，检查系统电源及电源输出状态，启动平台。

（2）硬件设备选择 —— 根据作业书要求选择硬件设备，并设置硬件参数。

（3）系统调试 —— 根据转速单闭环晶闸管直流调速系统的原理图或接线图，完成直流调速系统的调试。

（4）记录运行数据 —— 记录转速单闭环晶闸管直流调速系统在空载和负载情况下的运行数据。

#### 2、“目标命题实现”比赛环节

根据本赛项“目标命题实现”任务书（正本），在限定的赛项平台上，完成任务书中规定的目标任务和技术要求，时限120分钟。评审专家从工程应用和解决问题能力的角度，就方案设计、方案实现、实施效果和答辩情况等方面，对参赛选手完成目标命题任务的结果进行评判，给出百分制成绩，权重0.60。

##### 本赛项“目标命题实现”环节的比赛内容：

根据“目标命题实现”任务书（正本）的要求，在指定的赛项平台上实现所设计的方案，包括也可不仅限于此：

（1）系统装配 —— 根据设计方案装配系统软硬件，完成系统连接。

（2）硬件配置 —— 根据设计方案配置硬件参数，完成部件调试。

（3）系统调试 —— 根据设计方案进行系统调试。

（4）运行结果 —— 根据设计系统的运行实况，收集数据、整理运行结果。

#### 3、成绩评定

（1）现场裁判依据本赛项“工程实践操作”作业书（正本）规定的操作步骤和技术要求，通过考察参赛选手的现场表现，按照为本赛项制定的评分规则，给出本环节的百分制成绩，权重0.40。

（2）评审专家依据本赛项“目标命题实现”任务书（正本）规定的任务和技术要求，通过观看实施成果演示和现场答辩，按照决赛评分规则，各评委独立给出百分制成绩，平均后为本环节的成绩，权重0.60。

（3）决赛两个环节的成绩加权和为参赛选手的最终成绩。

## “工程实践操作”作业书（A类）（样本）

### 一、设备上电

#### 1、上电准备

- （1）按下图1所示的电源控制屏面板上的【急停】。
- （2）确保图1所示的【电源总开关】处于断开状态。
- （3）将图1所示的【电压指示切换】钮子开关打到“三相电网输入”。
- （4）将图2所示的三相调压器【大小】旋钮逆时针调到“小”。
- （5）确保图3所示的【电源开关】、【低压电源开关】、【S1】、【S2】分别处于“关”、“关”、“停止”和“正给定”状态。

#### 2、上电步骤

参照图1、图2、图3和图4，按照以下步骤依次操作，如有异常，请检查线路。

（1）合上【电源总开关】、【停止】按钮的指示灯点亮、图4所示的数显仪表处于通电待机状态。

（2）调节【三相电压指示切换】转换开关，【三相电压指示】仪表能正常显示平台接入三相电源的线电压。

（3）解除【急停】，按下【启动】按钮，【停止】按钮的指示灯灭、【启动】按钮的指示灯亮、“三相调压输出”指示的三只发光管亮。

（4）将【电压指示切换】钮子开关打到“三相调压输出”。

（5）顺时针调节三相调压器【大小】旋钮，调节【三相电压指示切换】转换开关，

【三相电压指示】仪表能正常显示“三相调压输出”线电压。

（6）将“直流励磁电源”的【电源开关】打到“开”，“工作”指示灯亮。

（7）将“直流稳压电源”的【低压电源开关】打到“开”，“直流稳压电源”的输出指示灯亮。

（8）将“给定电源”的【S1】打到“运行”、【S2】打到“正给定”，调节【正给定】旋钮，“U<sub>g</sub>”输出DC 0~+15V；再将【S2】打到“负给定”，调节【负给定】旋钮，“U<sub>g</sub>”输出DC 0~-15V。



图1 电源控制屏1（主电源控制）



图 2 电源控制屏 2（调压器）



图 3 电源控制屏 3（直流电源）



图 4 平台电源控制屏 4（仪表）

## 二、硬件选择

从现场提供的硬件设备中，选择必要的硬件设备构建成转速单闭环晶闸管直流调速系统，记录下构建转速单闭环晶闸管直流调速系统所需的硬件设备。

## 三、转速单闭环晶闸管直流调速系统的调试

### 1、调试准备

将构建的转速单闭环晶闸管直流调速系统安装在图5所示的模块安装板上，机组参考图6所示的结构图进行安装。

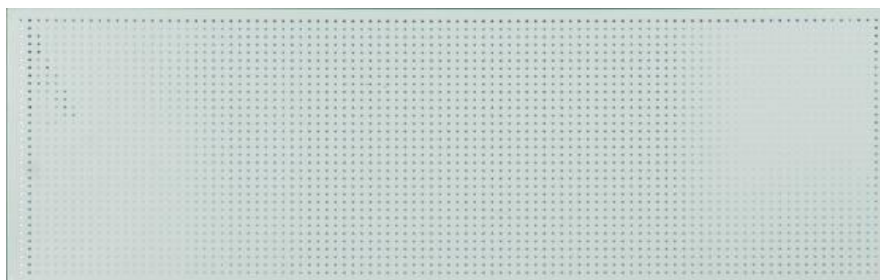


图 5 模块安装板

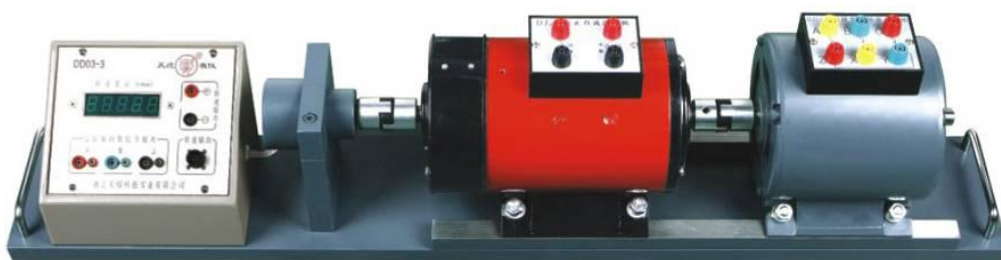


图 6 电机安装图

## 2、系统接线

按图7所示的接线图进行系统接线。

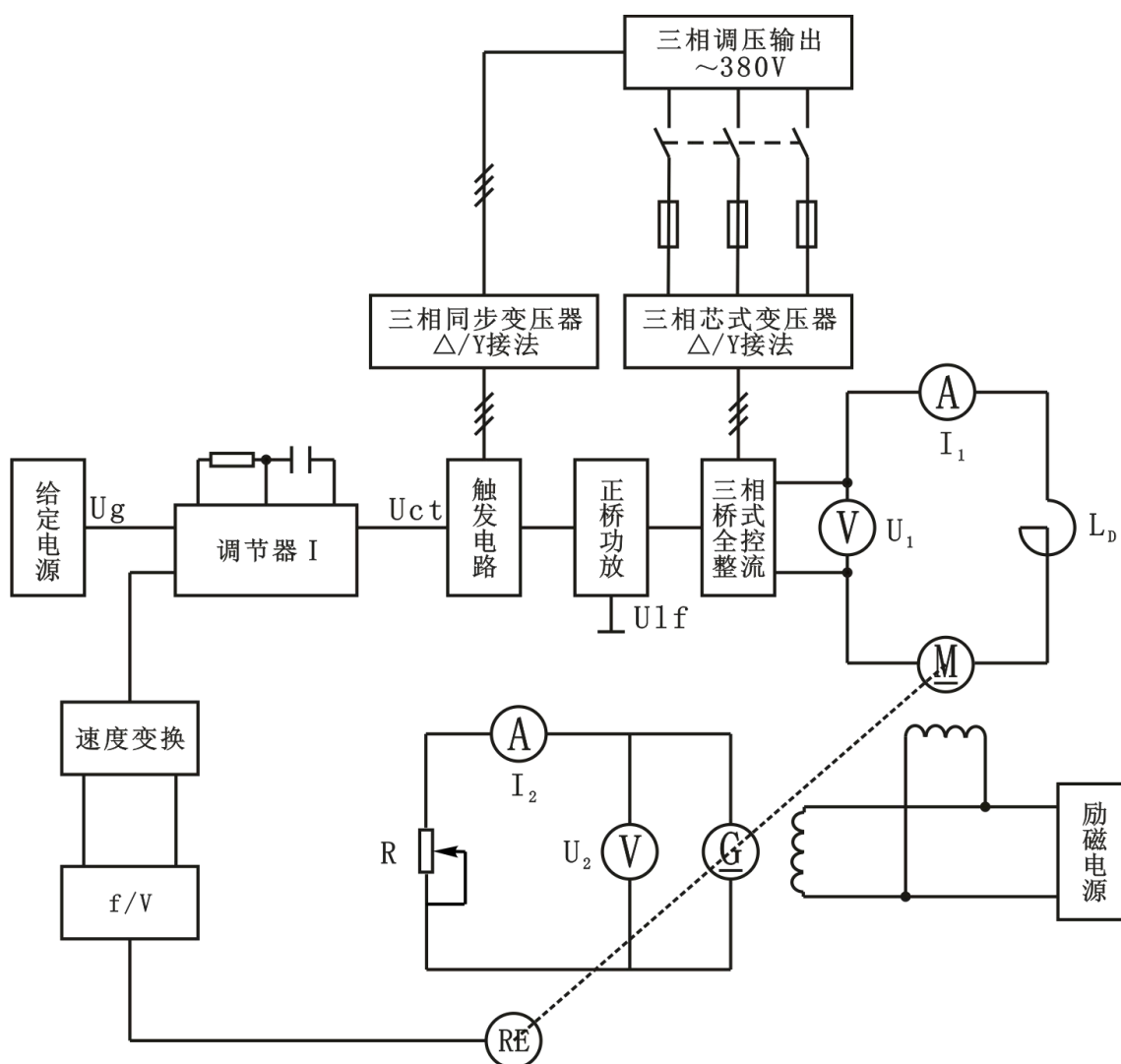


图 7 转速单闭环晶闸管直流调速系统接线图

### (1) 系统查线、接线要求

接好线后，应对系统接线进行检查，避免出现短路、错接、漏接等接线错误，主线路三相电接线的颜色应按标准区分开，同一接线节点避免出现3个接插头。

### (2) 可调电阻负载调试

图7中的R为G的负载电阻，利用D42上的 $900\ \Omega$ 串 $900\ \Omega$ 加上 $900\ \Omega$ 并 $900\ \Omega$ 组成，并

串联后的阻值为 $2250\Omega$ ，使用前先将【R1】、【R2】、【R3】逆时针调到底，位于“增大”位置。**注意：**使用过程中，电阻不应过载。

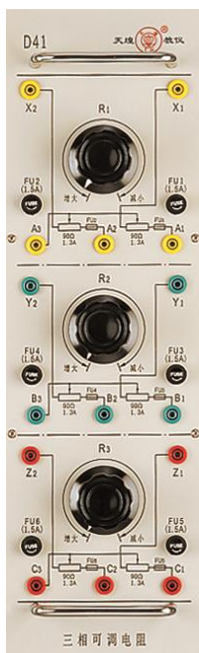


图8 可调电阻负载

### （3）单元电路调试

按先通控制电源、再通主电源的顺序给系统供电，将“给定电源”的【S1】打到“运行”、【S2】打到“负给定”，调节【负给定】旋钮，分别调试各单元电路模块，使电动机M的转速在 $0\sim 1500\text{r/min}$ 范围内可调。

### （4）调试结束

系统调试完后，按先关主电源、再关控制电源的顺序切断系统供电。

## 四、记录系统运行数据

参照图7接线并调试过后，分别检查转速单闭环晶闸管直流调速系统的空载和带载运行状况。

### 1、空载运行状况

系统通电后，调节【负给定】旋钮，记录系统的空载运行数据。

### 2、带载运行状况

系统通电后，在空载情况下，调节【负给定调节】旋钮，使电动机转速达到 $1200\text{r/min}$ ，保持此时的给定不动，接入发电机的负载电阻，调节负载电阻，记录系统的带载运行数据。

### 3、模块设置

完成上述所有任务后，现场演示设置相应模块的参数，使系统最大转速输出为 $1200\text{r/min}$ 。

## 五、现场裁判验收确认

参赛选手完成“工程实践操作”后，填写《EE2-“电力电子与调速技术”赛项操作结果记录表》，报请现场裁判验收确认。

## EE2-“电力电子与调速技术”赛项操作结果记录表（A类）

场次号：\_\_\_\_\_，赛位号：\_\_\_\_\_ 操作时间：2020年\_\_月\_\_日，\_\_:\_\_到\_\_:\_\_

转速单闭环晶闸管直流调速系统的硬件选择记录

序号	硬件选择项目	选择结果 (模块型号)	选手确认 (签赛位号)	裁判签字 确认	备注
1	电源控制屏				
2	电路板模块				
3	电机安装导轨				
4	电机				
5	负载				

转速单闭环晶闸管直流调速系统空载运行数据记录

序号	测试项目	调试结果 (r/min)	选手确认 (签赛位号)	裁判签字 确认	备注
1	U1=0V 电动机的转速				
2	U1=50V 电动机的转速				
3	U1=100V 电动机的转速				
4	U1=150V 电动机的转速				
5	U1=200V 电动机的转速				
6	U1=220V 电动机的转速				
7	U1=242V 电动机的转速				

转速单闭环晶闸管直流调速系统带载运行数据记录

序号	测试项目	调试结果 (r/min)	选手确认 (签赛位号)	裁判签字 确认	备注
1	I <sub>2</sub> =0A（空载）电动机的转速	1200			
2	I <sub>1</sub> =0.25A 电动机的转速				
3	I <sub>1</sub> =0.5A 电动机的转速				
4	I <sub>1</sub> =0.75A 电动机的转速				
5	I <sub>1</sub> =1A 电动机的转速				
6	I <sub>1</sub> =1.1A 电动机的转速				
7	I <sub>1</sub> =1.2A 电动机的转速				

转速单闭环晶闸管直流调速系统模块设置记录

序号	测试项目	调试结果 (r/min)	选手确认 (签赛位号)	裁判签字 确认	备注
1	系统最大转速输出为1200r/min				