

2020 年全国高等院校工程应用技术教师大赛

E&E4 - “中央空调空气处理技术” 赛项

(高职组)

“工程实践操作” 作业书

(样本)

场次号_____ 赛位号_____

2020年全国高等院校工程应用技术教师大赛

E&E4 - “中央空调空气处理技术”赛项（高职组）

竞赛指定平台：THZK-17A型 暖通中央空调系统综合实训装置

依据大赛执行方案，决赛分“工程实践操作”和“目标命题实现”两个环节。第一个环节主要比基本技能操作和工程素质，第二个环节主要比规定目标下的应用创新和解决问题的能力。

1、“工程实践操作”比赛环节

根据本赛项“工程实践操作”作业书（正本），在限定的赛项平台上，完成作业书规定的所有操作步骤和技术要求，时限120分钟。现场裁判从工程能力素养要求的角度，就工艺、标准、规范、安全等方面，对参赛选手现场操作的结果进行评判，给出百分制成绩，权重0.6。

本赛项“工程实践操作”环节的比赛内容：

- （1）管路制作与连接——根据提供的相关图纸，完成中央空调水系统管路制作和连接。
- （2）系统连接及压力测试——用赛场提供试压泵，完成系统连接及压力测试。
- （3）硬件配置与参数设定——完成控制柜与控制对象，中央空调物联网控制器、PLC、变频器、触摸屏之间通信线连接，并完成变频器参数设置。
- （4）系统调试与运行——完成系统手动调试和自动运行控制，并记录运行数据。

2、“目标命题实现”比赛环节

根据本赛项“目标命题实现”任务书（正本），在限定的赛项平台上，完成任务书规定的目标任务和技术要求，时限120分钟。评审专家从工程应用和解决问题能力的角度，就方案设计、方案实现、实施效果和答辩情况等方面，对参赛选手完成目标命题任务的结果进行评判，给出百分制成绩，权重0.4。

“目标命题实现”环节的比赛内容：

根据“目标命题实现”任务书（正本）的要求，在指定的赛项平台上实现所设计的方案，包括也可不仅限于此：

- （1）系统回路搭建 —— 根据设计方案完成中央空调空气处理系统选择和搭建。
- （2）软、硬件配置 —— 根据设计方案配置软、硬件参数，并对变频器相关参数进行设置，完成变频器、PLC、触摸屏以及集成信息控制器之间的通讯。
- （3）系统调试 —— 根据设计方案进行系统手动制冷或制热测试，系统手动测试正常后，进行系统自动运行调试。
- （4）运行结果 —— 根据设计系统的运行实际工况，收集数据、整理运行结果。

3、成绩评定

（1）现场裁判依据本赛项“工程实践操作”作业书（正本）规定的操作步骤和技术要求，通过考察参赛选手的现场表现，按照为本赛项制定的评分规则，给出本环节的百分制成绩，权重0.60。

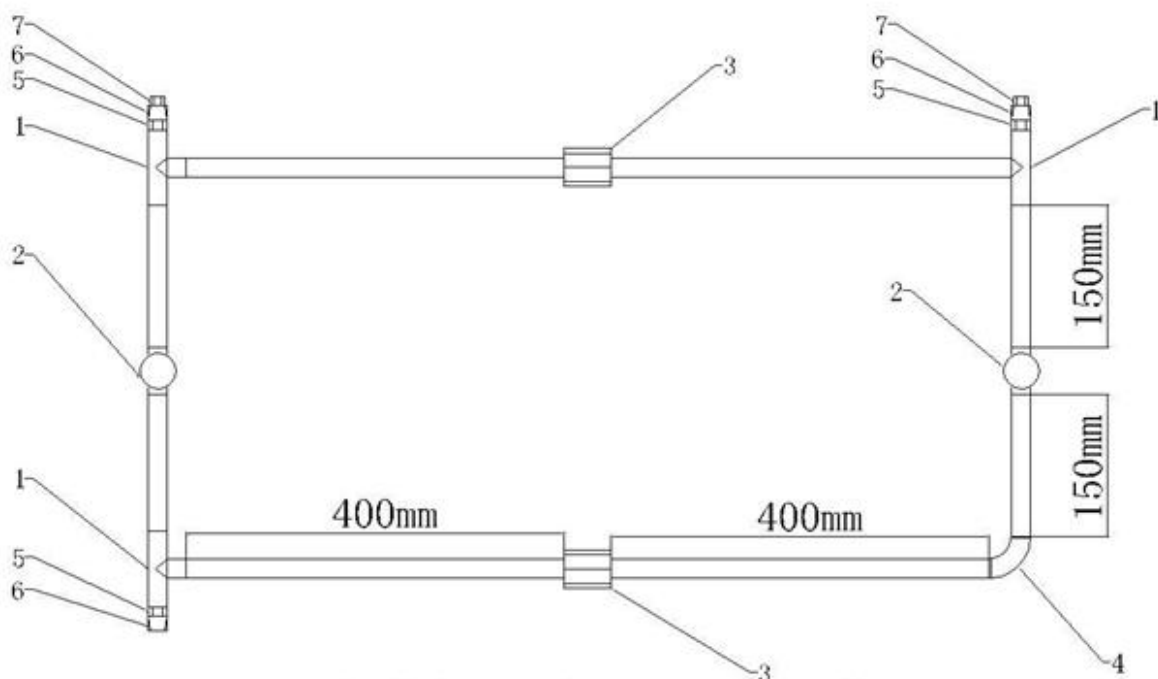
（2）评审专家依据本赛项“目标命题实现”任务书（正本）规定的任务和技术要求，通过观看实施成果演示和现场答辩，按照决赛评分规则，各评委独立给出百分制成绩，平均后为本环节的成绩，权重0.40。

（3）决赛两个环节的成绩加权和为参赛选手的最终成绩。

“工程实践操作”作业书（样本）

一、管道制作与连接

1. 根据提供的工具与耗材，完成中央空调冷冻水管路DN20中一根150mm管路制作；
2. 合理选用镀锌管制作专用工具，完成 150 管件两头套丝，要求尺寸必须符合以下图纸安装要求；
3. 根据附图清单正确选择镀锌管接头，按照图纸完成管路连接，要求连接管路接头必须加生料带，镀锌活接必须增加垫圈。



注：以上图纸器件规格说明见下表，所有的镀锌管规格为 DN20，图上已标注的尺寸严格按照标注的操作，未标注的请根据实际自定义

镀锌管制作部分管件说明			
序号	名称	规格	总数
1	三通接头	DN20	3
2	闸阀	DN20	2
3	活接	DN20	2
4	弯头	DN20	1
5	外牙直接	DN20	3
6	内牙变径直接	DN20转DN15	3
7	塑料堵头	外牙DN15	2

二、系统连接及压力测试

- 1.利用赛场提供手动试压水泵，完成泵与制作系统连接；
- 2.连接好后管路测试压力：**0.8MPa**,保压时间**10分钟**，保压测试开始和结束后应将测试结果填入管路“压力测试记录单”。
- 3.保压开始后，如果发现泄漏，维修操作后，需要重新计时进行第二次保压。

三、硬件配置与参数设定

- 1.连接设备对象和控制柜之间的航空电缆；连接PLC下载线、触摸屏下载线以及PLC与变频器、集成信息控制器之间的通讯线。
2. 打开总电源开关，点击控制柜面板上【启动】按钮后，变频器上电，按照下表完成送风机变频器（在控制柜内部左边）参数设定，冷冻水泵变频器（在控制柜内部右边）参数设定。

送风机变频器参数设定

参数	设定值	参数	设定值	参数	设定值
P117	1	P120	2	P123	9999
P118	96	P121	9999	P124	1
P119	10	P122	9999	P340	1

冷冻水泵变频器参数设定

参数	设定值	参数	设定值	参数	设定值
P117	2	P120	2	P123	9999
P118	96	P121	9999	P124	1
P119	10	P122	9999	P340	1

四、系统调试与运行

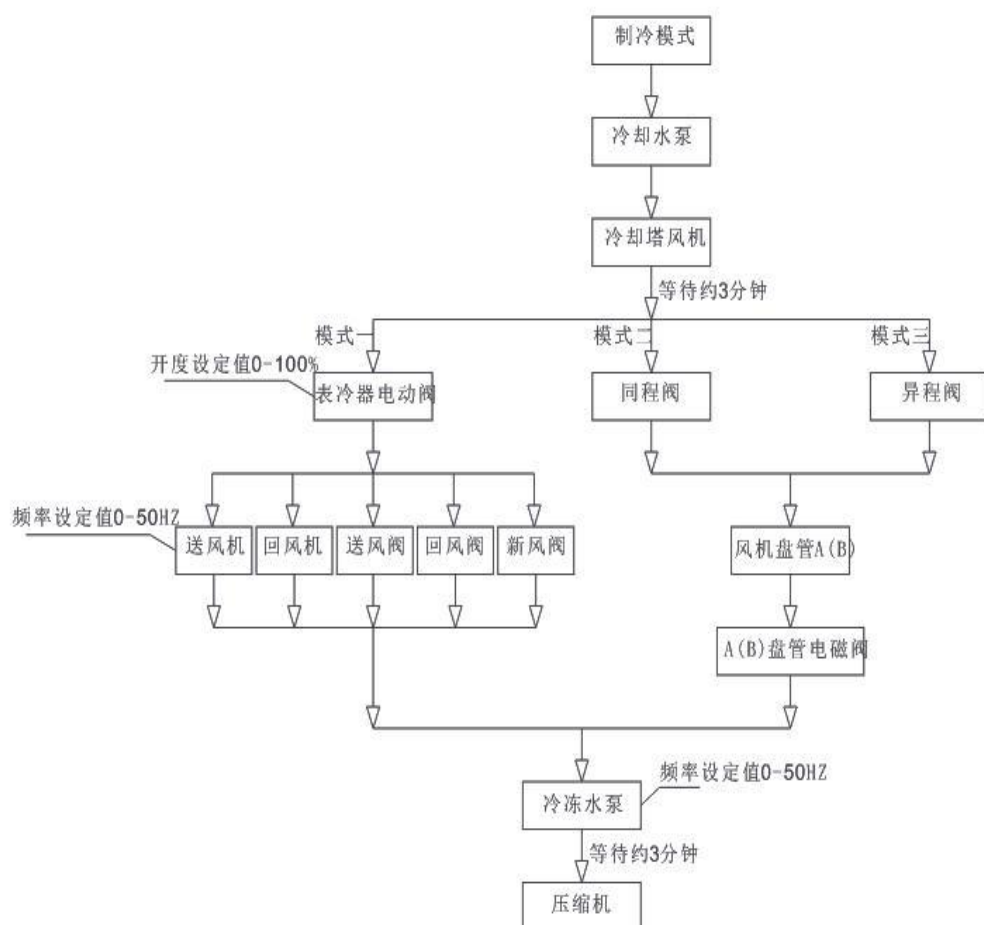
1、上电手动调试

- (1) 打开总电源开关，点击控制柜面板上【启动】按钮，打开触摸屏电源开关，将控制面板上的【控制方式】旋钮打到手动一侧。
- (2) 点击触摸屏上的【手动监测界面】，如下图所示：



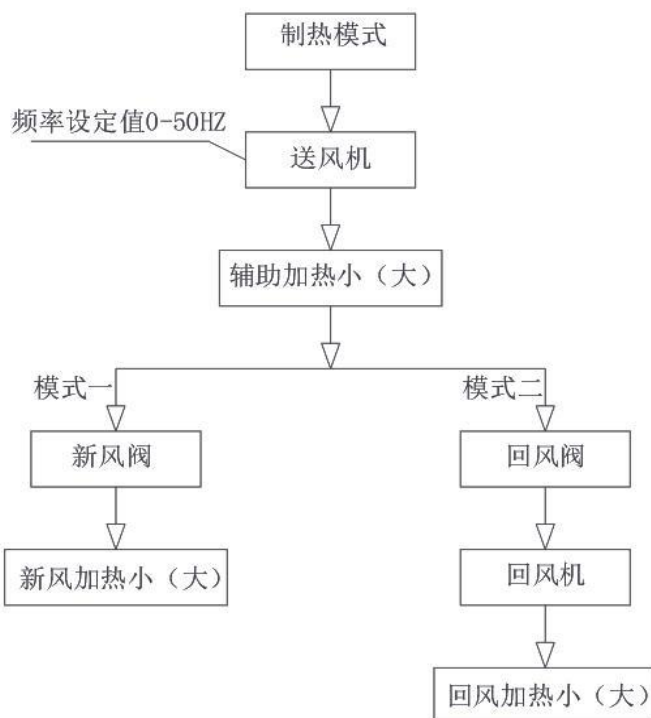
(3) 观察图中左侧制冷数据监视一栏中，数据采集是否完整，若采集完整，读取其中的环境温度值，若 $T_{环温} > 20^{\circ}\text{C}$ ，则可进行制冷操作；若 $T_{环温} < 18^{\circ}\text{C}$ ，则可进行制热操作。也可以打开触摸屏上的【风道控制系统】界面或者【冷水机组控制系统】界面，此时页面的上方会显示当前可进行的操作模式。

(4) 当环境温度 $> 20^{\circ}\text{C}$ ，按下图所示制冷开机进行操作，先将控制面板上的【冷却水泵】打开，再将控制面板上的【冷却塔风机】打开，3分钟后，选择模式一，点击触摸屏上【表冷器电动阀】进行阀开度设定，然后再点击触摸屏上【送风风阀】进行阀开度设定，并根据需要点击触摸屏上【回风机】、【送风阀】、【回风阀】、【新风阀】后，再点击触摸屏上【冷冻水泵】对水泵频率进行设定，并将控制面板上的【冷冻水泵】打开，再等待3分钟后，把控制面板上的【压缩机】打开。



(5) 制冷关机流程刚好与上述顺序相反。待设备运行全部结束后，将【控制旋钮】打到停止侧，关掉总电源开关，打扫设备上的卫生，保持设备的清洁。

(6) 当环境温度 $<18^{\circ}\text{C}$ 时，按下图所示制热开机进行操作，先点击触摸屏上【送风机】进行频率设定，并将控制面板上的【送风机】打开，选择控制面板上【辅助加热】开大或开小，选择模式二，点击触摸屏上【回风阀】、【回风机】，再选择控制面板上【辅助加热】开大或开小，也可以根据需要进行开启模式一【新风阀】大小和【新风加热器】大小。



(7) 制热关机流程刚好与上述顺序相反。待实验结束后，将【控制旋钮】打到停止侧，关掉总电源开关，打扫设备上的卫生，保持设备的清洁。

2、上电自动控制

(1) 打开总电源开关，点击控制柜面板上【启动】按钮，打开触摸屏电源开关，将控制面板上的【控制方式】旋钮打到自动一侧。

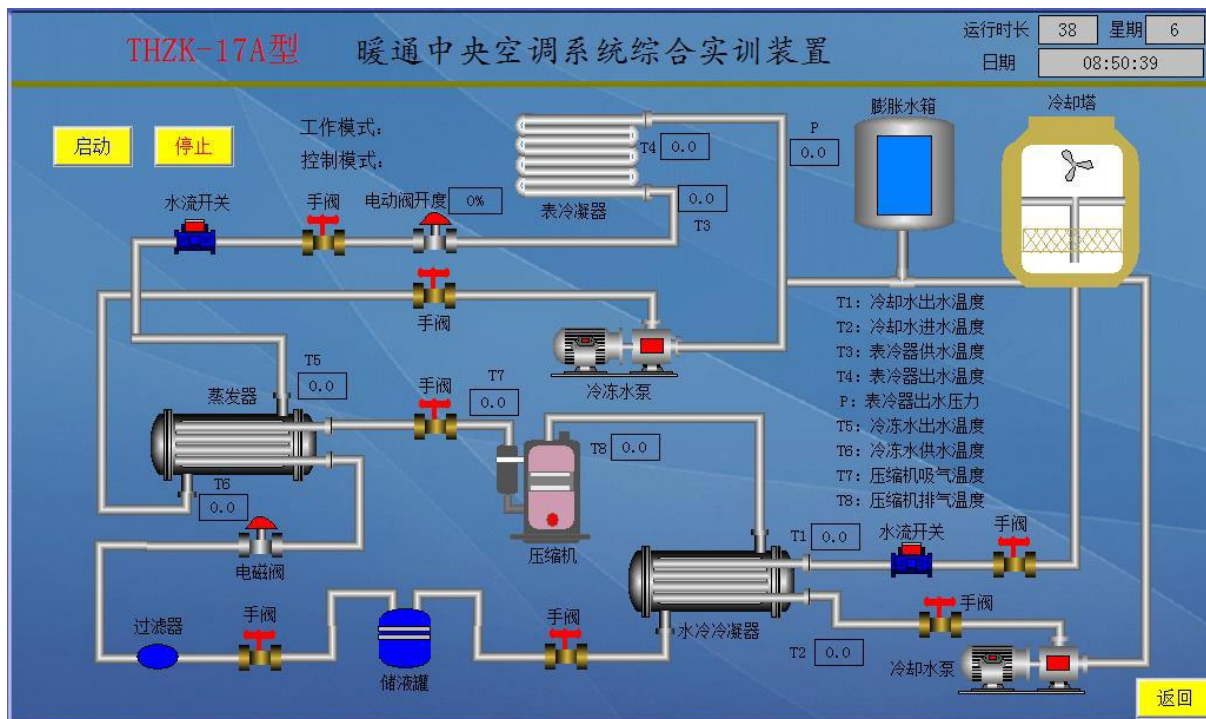
(2) 打开触摸屏上的【手动监测界面】，如下图所示



(3) 观察图中左侧制冷数据监视一栏中，数据采集是否完整，若采集完整，读取

其中的环境温度值，若 $T_{环温} > 20^{\circ}\text{C}$ ，则可进行制冷操作；若 $T_{环温} < 18^{\circ}\text{C}$ ，则可进行制热操作。也可以打开触摸屏上的【风道控制系统】界面或者【冷水机组控制系统】界面，此时页面的上方会显示当前可进行的操作模式。

（4）制冷自动开机操作流程如下图所示：



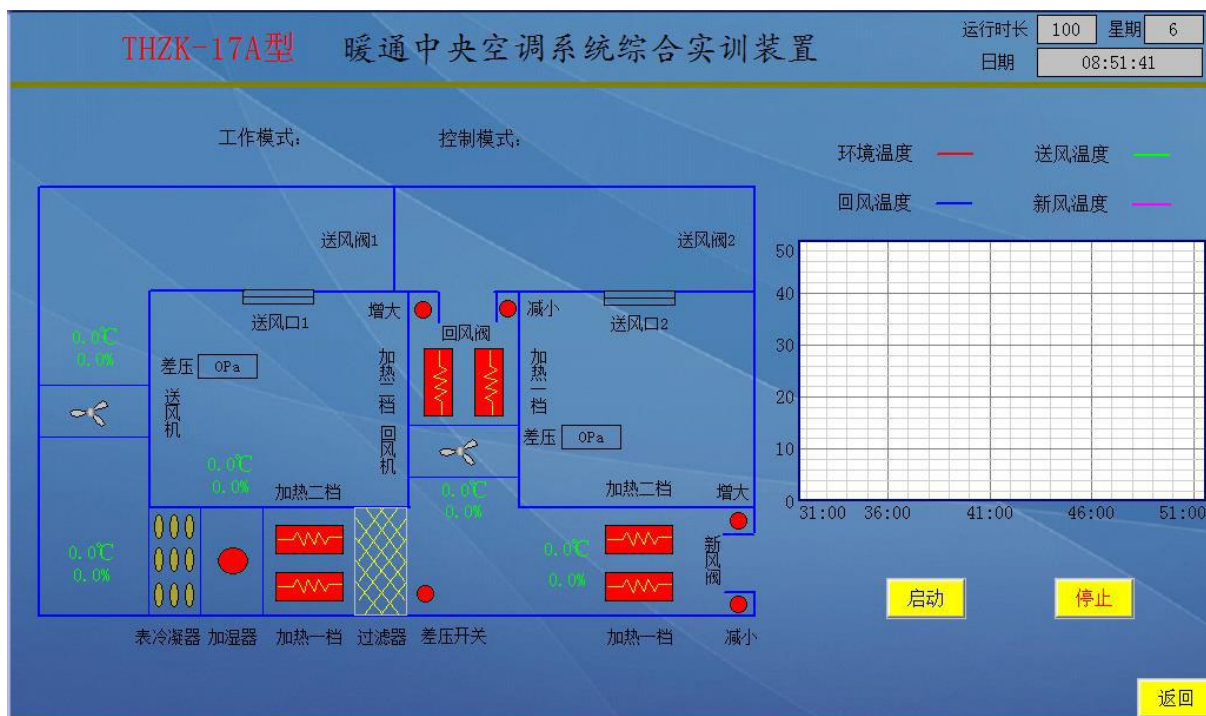
（5）当工作模式显示【制冷】，控制模式显示【自动】，直接点击该界面的【启动】按钮，系统将会按照编写好的程序自动运行。界面上会显示制冷系统的整个工作流程，各个器件的工作状态及工作温度等。

注意：此时的自动运行仅为风冷模式，如若需要切换到同程或异程模式，还需到【手动控制监测界面】手动打开同程阀或异程阀，两个风机盘管及对应的盘管电磁阀。

（6）需要停机的时候，只需点击界面上的【停止】按钮即可，系统自动运行的各部件会依次停止工作，此过程会有一些的延时，请勿点击停止后直接关掉总电源。待实验结束后，将【控制旋钮】打到停止侧，关掉总电源开关，打扫设备上的卫生，保持设备的清洁。

注意：停止过程中，手动打开的各个部件还需手动关掉。

（7）制热自动开机操作流程如下图所示：



(8) 当工作模式显示〔制热〕，控制模式显示〔自动〕，直接点击该界面的〔启动〕按钮，系统将会按照编写好的程序自动运行。界面上会显示系统的整个工作流程，各个器件的工作状态及工作温度等。

注意：此过程有一定的延时，需要耐心等待。

(9) 需要停机的时候，只需点击界面上的〔停止〕按钮即可，系统自动运行的各部件会依次停止工作，此过程会有一定的延时，请勿点击停止后直接关掉总电源。待实验结束后，将【控制旋钮】打到停止侧，关掉总电源开关，打扫设备上的卫生，保持设备的清洁。

五、现场裁判验收确认

参赛选手完成“工程实践操作”后，填写《E&E4-“中央空调空气处理技术”赛项操作结果记录单》中的“管路压力测试记录单”、“冷水机组运行工况记录单”和“集中式中央空调空气处理测量记录单”，报请现场裁判验收确认。

E&E4-“中央空调空气处理技术”赛项操作结果记录单

场次：第 场，赛位号： 操作时间：2020年11月 日，从 到 。

管路压力测试记录单

次数	保压开始			保压结束		
	时间	压力值 (MPa)	现场裁判签字	时间	压力值 (MPa)	现场裁判签字
第一次						
第二次						

冷水机组运行工况记录单

运行工况	记录值	选手签字 (签赛位号)	现场裁判签字
吸气压力			
排气压力			
冷媒水进水温度			
冷媒水出水温度			
冷却水进水温度			
冷却水出水温度			

集中式中央空调空气处理测量记录单

测量项目	记录值	选手签字 (签赛位号)	现场裁判签字
温度			
湿度			
风速			