

2020 年全国高等院校工程应用技术教师大赛

MM2-“液压与气压传动技术”赛项

(本科组)

“工程实践操作”作业书

(样本)

场次号\_\_\_\_\_ 赛位号\_\_\_\_\_

# 2020年全国高等院校工程应用技术教师大赛

## MM2-“液压与气压传动技术”赛项（本科组）

竞赛指定平台：THPHDW-5型 液压与气压传动综合实践/开发平台

依据大赛执行方案，决赛分“工程实践操作”和“目标命题实现”两个环节。第一个环节主要比基本技能操作和工程素质，第二个环节主要比规定目标下的应用创新和解决问题的能力。

### 1、“工程实践操作”环节

根据本赛项“工程实践操作”作业书（正本），在限定的赛项平台上，完成作业书中规定的所有操作步骤和技术要求，时限120分钟。现场裁判从工程能力素养要求的角度，就工艺、流程、规范、安全等方面，对参赛选手现场操作的结果进行评判，给出百分制成绩，权重0.40。

#### 本赛项“工程实践操作”环节的比赛内容：

- （1）设备上电 —— 按照设备上电流程操作，并检查系统的电源状态，排除故障。
- （2）工业双泵液压站系统压力调试 —— 根据工业双泵液压站的原理图和接线图，分别调定变量叶片泵和定量柱塞泵的系统压力。
- （3）全自动缸缸冲压模拟装置液压系统调试——根据液压系统的原理图和接线图，调整液压系统的压力、流量等参数，编写PLC程序，实现液压系统的自动控制。

### 2、“目标命题实现”比赛环节

根据本赛项“目标命题实现”任务书（正本），在限定的赛项平台上，完成任务书中规定的目标任务和技术要求，时限120分钟。评审专家从工程应用和解决问题能力的角度，就方案设计、方案实现、实施效果和答辩情况等方面，对参赛选手完成目标命题任务的结果进行评判，给出百分制成绩，权重0.60。

#### 本赛项“目标命题实现”环节的比赛内容：

根据“目标命题实现”任务书（正本）的要求，在指定的赛项平台上实现所设计的方案，包括也可不仅限于此：

- （1）系统回路搭建 —— 根据设计方案完成液压与气压传动系统的回路搭建。
- （2）软、硬件配置 —— 根据设计方案配置软、硬件参数，完成系统回路调试，并编写PLC控制程序。
- （3）系统调试 —— 根据设计方案进行系统调试。
- （4）运行结果 —— 根据设计系统的运行实况，收集数据、整理运行结果。

### 3、成绩评定

（1）现场裁判依据本赛项“工程实践操作”作业书（正本）规定的操作步骤和技术要求，通过考察参赛选手的现场表现，按照为本赛项制定的评分规则，给出本环节的百分制成绩，权重0.40。

（2）评审专家依据本赛项“目标命题实现”任务书（正本）规定的任务和技术要求，通过观看实施成果演示和现场答辩，按照决赛评分规则，各评委独立给出百分制成绩，平均后为本环节的成绩，权重0.60。

（3）决赛两个环节的成绩加权为参赛选手的最终成绩。

## “工程实践操作”作业书（样本）

### 一、设备上电

按下泵站电控箱上的【泵站急停】，并将图3所示的【手/自动切换】二位旋钮开关打到“手”，【柱塞泵】和【叶片泵】二位旋钮开关均打到“关”，再将图1所示的【AC220V电源】和【DC24V电源】二位旋钮开关均打到“关”。

参照图1和图2，按照以下步骤依次操作，如有异常，请检查线路。

- ① 合上电源总开关，【U相】、【V相】和【W相】指示灯点亮，相序指示灯绿灯亮（表示相序正常）。
- ② 按下“系统电源控制”处的【启动】按钮，【停止】按钮指示灯（红）灭，【启动】按钮指示灯（绿）亮。
- ③ 将【AC220V电源】二位旋钮开关打到“开”，【电源输出单元】中的红、黑交流电输出插孔电压输出为“AC 220V”。
- ④ 将【DC24V电源】二位旋钮开关打到“开”，【电源输出单元】中的红、黑直流电输出插孔电压输出为“DC 24V”。



图1 平台电气控制面板1（局部）



图2 平台电气控制面板2



图3 泵站控制电控盒

## 二、工业双泵液压站系统压力调试

### 1、调试准备

将工业双泵液压站变量叶片泵及定量柱塞泵溢流阀手柄逆时针旋至最大开度。



图4 工业双泵液压站油口钢印分布图

图5 液压泵压力表

### 2、变量叶片泵系统压力调试

参照图4和图6所示，选择长度合适的液压胶管连接油路。按下图1所示的【启动】按钮，顺时针旋转【泵站急停】蘑菇头至其弹起，将【叶片泵】二位旋钮开关打到“开”，变量叶片泵启动。顺时针调节变量叶片泵对应的直动式溢流阀调压手柄，观察系统压力表（图5）的变化值，将变量叶片泵系统压力调定为 $4\text{MPa} \pm 0.2\text{MPa}$ 。系统压力调定后，将直动式溢流阀调压手柄处的锁紧螺母旋紧，将【叶片泵】二位旋钮开关打到“关”，完成叶片泵系统压力调定。

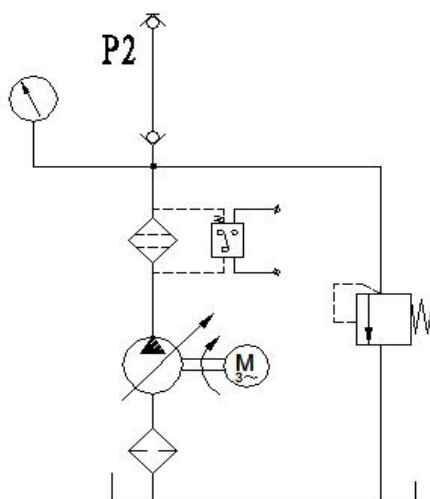


图6 变量叶片泵液压系统调压原理图

### 3、定量柱塞泵系统压力调试

参照图4和图7所示，选择长度合适的液压胶管连接油路（B1口连接油箱胶管已接好，勿动），参照图8所示接线（1YA表示泵站控制阀电磁铁，其输入接点已引至图2所示的“泵站控制阀”红、黑电源插孔上）。

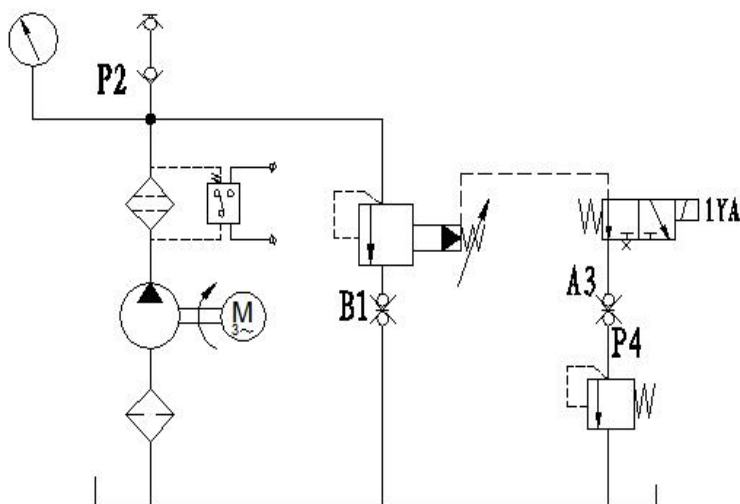


图7 定量柱塞泵液压系统调压原理图

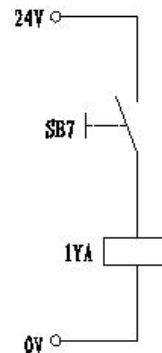


图8 定量柱塞泵压力切换泵站控制阀 接线图

### （1）定量柱塞泵压力保护设定

将定量柱塞泵耐震不锈钢电接点压力表压力保护设定旋钮（红色）按下并旋转，拨动压力保护设定红色指针，调节压力保护设定值至 $10\text{MPa} \pm 0.5\text{MPa}$ 。

### （2）定量柱塞泵系统一级压力调试

将【柱塞泵】二位旋钮开关打到“开”，定量柱塞泵启动，将图1所示的【DC24V电源】二位旋钮开关打到“开”，按下SB7自锁按钮，泵站控制阀1YA指示灯亮，顺时针调节定量柱塞泵对应的先导式溢流阀调压手柄，观察系统耐震不锈钢电接点压力表（图5）的变化值，将定量柱塞泵系统一级压力调定为 $6\text{MPa} \pm 0.5\text{MPa}$ ，系统压力调定后。将先导式溢流阀调压手柄处的锁紧螺母旋紧，完成定量柱塞泵系统一级压力调试。

**说明：**若柱塞泵调压超过柱塞泵系统保护压力，则柱塞泵电机停止工作，需按下“系统电源控制”（图1）中的【停止】按钮，调整好电接点压力表压力保护设定值后，再次按下“系统电源控制”（图1）中的【启动】按钮，则柱塞泵正常启动。

### （3）定量柱塞泵系统二级压力调试

再次按下SB7自锁按钮，自锁按钮弹起，泵站控制阀1YA指示灯灭。顺时针调节定量柱塞泵对应的直动式溢流阀调压手柄，观察系统压力表（图5）的变化值，将定量柱塞泵系统二级压力调定为 $3\text{MPa} \pm 0.5\text{MPa}$ ，系统压力调定后，将直动式溢流阀调压手柄处的锁紧螺母旋紧。将【柱塞泵】二位旋钮开关打到【关】，完成定量柱塞泵系统二级压力调定。

## 4、调试结束

工业双泵液压站系统压力调定后，完成相关结果记录并填表，将【DC24V电源】二位旋钮开关打到“关”，并按下【系统电源控制】的【停止】按钮，将实验导线拔出。

## 三、全自动轧缸冲压模拟装置液压系统调试

参照图9，液压回路采用叠加回路，选择合适的液压阀安装并选择合适长度的液压胶管连接油路并排除故障，根据图10及表1接线。实验导线连接同一点不超过3层。液压管路连接及接线完毕并检查无误后，按下“系统电源控制”的【启动】按钮，【AC220V电源】及【DC24V电源】二位旋钮开关打到“开”，台面PLC【电源开关】打到开，将泵站电控箱内【手/自动切换】二位旋钮开关打到“自”。

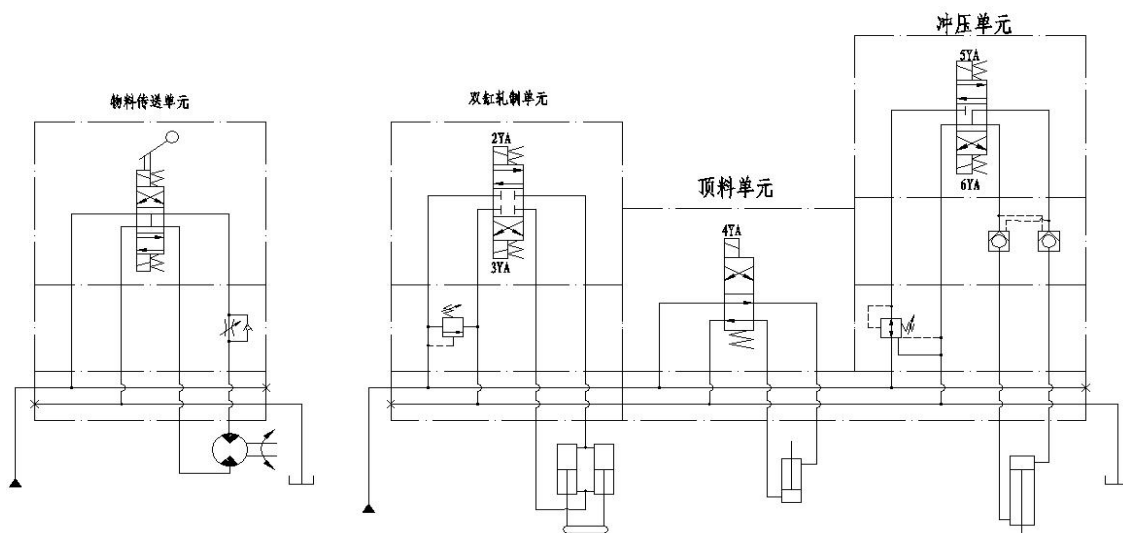


图9 全自动轧缸冲压模拟装置调试液压原理图

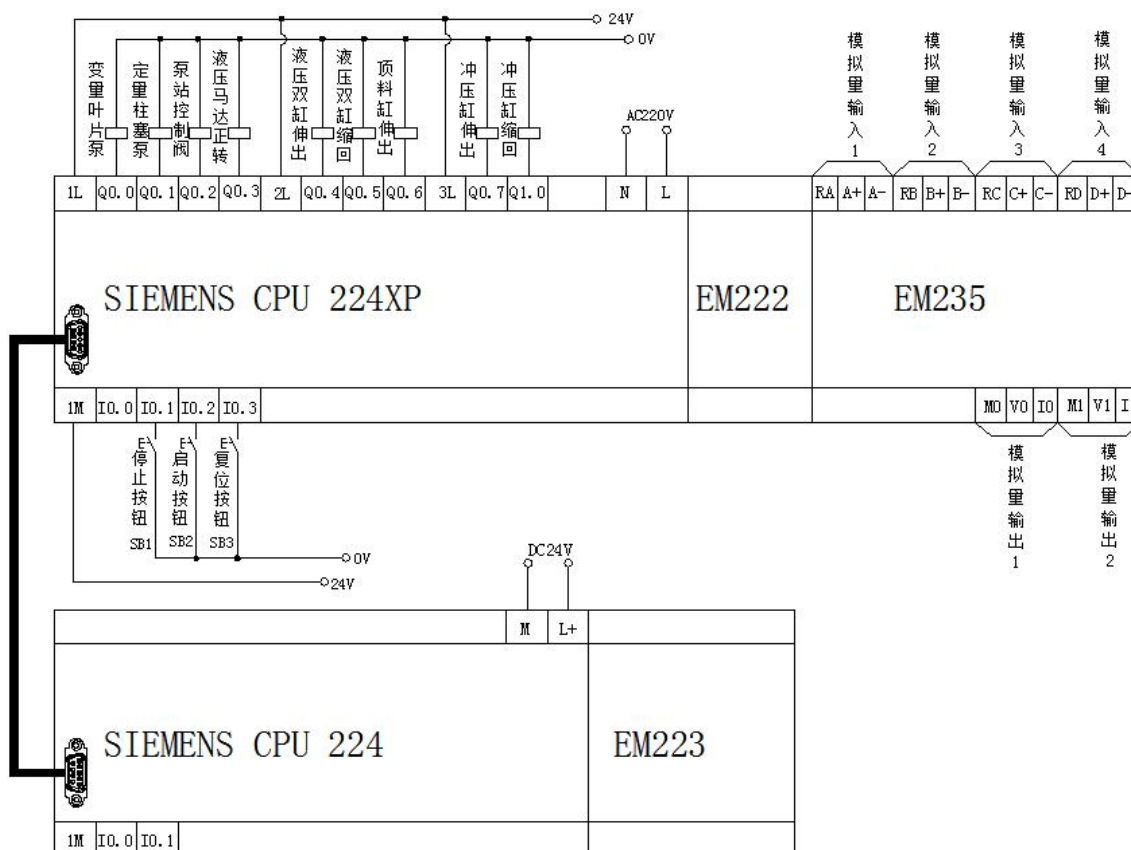


图10 全自动轧缸冲压模拟装置调试接线图

表1 轧缸冲压模拟装置调试PLC接线表

DW-02A挂箱主机 I/O分配表			
序号	注释	输入地址	备注
1	停止按钮 SB1	I0.1	
2	启动按钮 SB2	I0.2	
3	复位按钮 SB3	I0.3	

4	温度传感器	模拟量输入 1	
5	双缸轧制单元位移传感器	模拟量输入 2	
6	冲压单元位移传感器	模拟量输入 3	
7	注释	输出地址	备注
8	变量叶片泵	Q0.0	
9	定量柱塞泵	Q0.1	
10	泵站控制阀	Q0.2	
11	液压马达正转	Q0.3	
12	液压双缸伸出	Q0.4	
13	液压双缸缩回	Q0.5	
14	顶料缸伸出	Q0.6	
15	冲压缸伸出	Q0.7	
16	冲压缸缩回	Q1.0	
<b>PHDW01-2面板主机I/O分配表</b>			
<b>序号</b>	<b>注释</b>	<b>输入地址</b>	<b>备注</b>
1	编码器 A 脉冲	I0.0	已接线
2	编码器 B 脉冲	I0.1	

### 1、PLC程序编写并调试

参照图10和表1，完成指定功能的PLC程序编写并将程序下载到PLC中完成调试（注：插拔下载线前须将PLC断电）。

具体要实现的功能如下：

#### （1）启动功能

按下启动按钮SB2，变量叶片泵启动，延时3s，定量柱塞泵启动，延时2s，泵站控制阀得电，延时2s，物料传送单元液压马达正转，延时2s，液压双缸轧制单元活塞杆伸出，液压双缸轧制单元活塞杆到底，延时3s，液压双缸轧制单元活塞杆缩回，液压双缸轧制单元活塞杆缩回到底，顶料单元液压缸活塞杆伸出，延时2s，冲压单元液压缸活塞杆伸出，冲压单元液压缸活塞杆伸出到底，延时3s，冲压缸及顶料缸活塞杆缩回，冲压缸活塞杆缩回到底。重复液压双缸轧制单元活塞杆伸出及后续动作2次后，蜂鸣器以1Hz鸣叫3次，启动功能自检完成。

再次按下启动按钮SB2，液压马达正转，执行后续循环动作。若位移传感器检测液压双缸及冲压缸活塞杆均没有缩回原位，SB2按钮按下无效。

#### （2）停止功能

按下SB1点动按钮，液压马达停转，液压缸活塞杆停止伸缩，泵站控制阀断电，延时2s，定量柱塞泵停，延时2s，变量叶片泵停。

#### （3）复位功能

按下SB3点动按钮，若位移传感器检测液压双缸及冲压缸活塞杆均缩回至原位，可直接按下启动按钮SB2启动系统，若检测液压双缸及冲压缸活塞杆不在原位，则定量柱塞泵启动，延时2s，泵站控制阀得电，延时2s，液压双缸及冲压缸活塞杆缩回，缩回到位，泵站控制阀断电，延时2s，定量柱塞泵停。

#### （4）参数设定

通过调节叠加式单向节流阀至液压马达转速为 $60\text{r}/\text{min}\pm 3\text{r}/\text{min}$ ，调节叠加式溢流阀至液压双缸下行到底，液压双缸无杆腔压力 $5\text{MPa}\pm 0.2\text{MPa}$ ，调节叠加式减压阀至冲压缸下行到底，冲压缸无杆腔压力 $3\text{MPa}\pm 0.2\text{MPa}$ 。

#### （5）程序监控

程序须有注释，油液温度、液压马达转速、液压双缸及冲压缸位置参数显示在主机程序中，通过监控程序查看。

#### 2、相关参数说明

- ① 模拟量输入端：模拟量输入1：AIW4；模拟量输入2：AIW6；模拟量输入3：AIW8；模拟量输入4：AIW10。模拟量输入端通过拨码开关已设定为单极性，满量程输入 $0\sim 5\text{V}$ （或 $0\sim 20\text{mA}$ ），分辨率 $1.25\text{mV}(5\mu\text{A})$ 。
- ② 温度传感器信号 $4\sim 20\text{mA}$ 对应 $0\sim 100^\circ\text{C}$ （200主机与300主机温度连接线有区别，取用时注意区分）。
- ③ 位移传感器 $0\sim 5\text{V}$ 对应 $0\sim 150\text{mm}$ 。
- ④ 光电编码器1024脉冲/转。

### 四、现场裁判验收确认

参赛选手完成“工程实践操作”后，填写《MM2-“液压与气压传动技术”赛项操作结果记录表》，报请现场裁判验收确认。



## MM2-“液压与气压传动技术”赛项操作结果记录表

场次：第 场，赛位号： 操作时间：2020年11月 日， : 到 :

泵站系统压力调试记录

序号	调试项目	调试结果 (MPa)	选手确认 (签赛位号)	裁判签字 确认	备注
1	叶片泵系统压力				
2	柱塞泵压力保护设定值				
3	柱塞泵系统一级压力				
4	柱塞泵系统二级压力				

全自动轧缸冲压模拟装置液压系统调试记录

序号	调试项目	调试结果 (是或否)	选手确认 (签赛位号)	裁判签字 确认	备注
1	启动功能是否正常?				
2	停止功能是否正常?				
3	复位功能是否正常?				
4	滚轧、冲压动作是否3次?				
5	液压缸位置监控是否正常?				
序号	调试项目	调试结果	选手确认 (签赛位号)	裁判签字 确认	备注
1	液压马达转速	___r/min			程序 监控
2	油液温度	___℃			程序 监控
3	液压双缸伸出到底压力	___MPa			压力 表值
4	冲压缸伸出到底压力	___MPa			压力 表值