

2020 年全国高等院校工程应用技术教师大赛

AS4-“过程装备及自动化技术”赛项

(本科组)

“目标命题实现”任务书

(样本)

场次号_____ 赛位号_____

2020年全国高等院校工程应用技术教师大赛

AS4-“过程装备及自动化技术”赛项（本科组）

赛项指定平台：THJDS-3A型过程自动化系统综合实验/开发平台

依据大赛执行方案，决赛分“工程实践操作”和“目标命题实现”两个环节。第一个环节主要比基本技能操作和工程素质，第二个环节主要比规定目标下的应用创新和解决问题的能力。

1、“工程实践操作”比赛环节

根据本赛项“工程实践操作”作业书，在限定的赛项平台上，完成作业书规定的所有操作步骤和技术要求，时限120分钟。现场裁判从工程能力素养要求的角度，就工艺、标准、规范、安全等方面，对参赛选手现场操作的结果进行评判，给出百分制成绩，权重0.40。

本赛项“工程实践操作”环节的比赛内容：

(1) 构建控制系统 —— 构建温度系统工艺流程，组建温度控制回路，并进行电气连接。

(2) 设备配置与参数设定 —— 电动调节阀参数设置及阀位自整定、变频器参数设置等操作。

(3) 温度控制系统的调试与运行 —— 整定控制器（PID）参数，调试温度控制系统，分析控制响应特性，施加温度扰动信号，观察控制系统的响应性能，包括动态和静态的。

2、“目标命题实现”比赛环节

根据本赛项“目标命题实现”任务书（正本），在限定的赛项平台上，完成任务书规定的目标任务和技术要求，时限120分钟。评审专家从工程应用和解决问题能力的角度，就方案设计、方案实现、实施效果和答辩情况等方面，对参赛选手完成目标命题任务的结果进行评判，给出百分制成绩，权重0.60。

“目标命题实现”环节的比赛内容：

根据“目标命题实现”任务书的要求，在指定的赛项平台上实现所设计的方案，包括也可不仅限于此：

(1) 构建工艺流程 —— 根据设计方案，构建符合任务要求的过程工艺流程。

(2) 组建控制回路 —— 根据设计方案，选择合适的仪表及有关单元，组建控制回路。

(3) 软、硬件配置 —— 根据设计方案，设置软硬件参数，并完成部件调试。

(4) 系统调试 —— 根据设计方案，整定控制回路参数，调试系统，投入自动运行。

(5) 运行结果 —— 根据设计系统的运行实况，收集控制回路响应曲线及相关数据，分析整理运行结果。

3、成绩评定

(1) 现场裁判依据本赛项“工程实践操作”作业书（正本）规定的操作步骤和技术要求，通过考察参赛选手的现场表现，按照为本赛项制定的评分规则，给出本环节的百分制成绩，权重0.40。

(2) 评审专家依据本赛项“目标命题实现”任务书（正本）规定的任务和技术要求，通过观看实施成果演示和现场答辩，按照决赛评分规则，各评委独立给出百分制成绩，平均后为本环节的成绩，权重0.60。

(3) 决赛两个环节的成绩加权和为参赛选手的最终成绩。

“目标命题实现”任务书（样本）

大赛采用目标命题的竞赛方式，即限定赛项平台，给定实现目标，实施方案不拘一格，重在考察参赛选手的实际应用能力和解决问题能力。

一、赛项内容

本赛项以复杂工艺过程的控制为应用背景，基于指定的赛项平台，利用过程模拟对象、过程变量传感器和检测仪表、过程执行器、智能仪表模块、分布式控制系统（DCS）、可编程控制系统（PLC）和上位机（PC）监控系统等软硬件资源，设计和构建复杂工艺过程的控制系统，完成下面目标命题要求的任务。本赛项将从方案设计、工程/程序开发和现场实施三个方面，考察参赛选手对过程控制技术的掌握程度和综合应用能力或实践教学能力。

二、目标命题

说明：（1）决赛现场提供的任务书（正本）与赛前网上公布的任务书（样本）有所差别，请按决赛任务书（正本）的要求完成。

（2）本赛项设置两个目标命题任务，请任意选择其中一个任务完成即可。

1、目标命题 一（工程应用项目）

利用本赛项的软硬件资源（参阅相应赛项平台技术说明），针对如图1所示的工艺过程，设计一套换热器热物料液出口温度控制系统。赛前提交该系统的“项目设计书”（设计书模板下载网址：<http://skills.tianhuang.cn>），并在指定的赛项平台上实现。

命题任务：

（1）利用指定的赛项平台，构建如图1所示的工艺流程，通过分析工艺对象特性，设计一套换热器物料液出口温度控制系统。

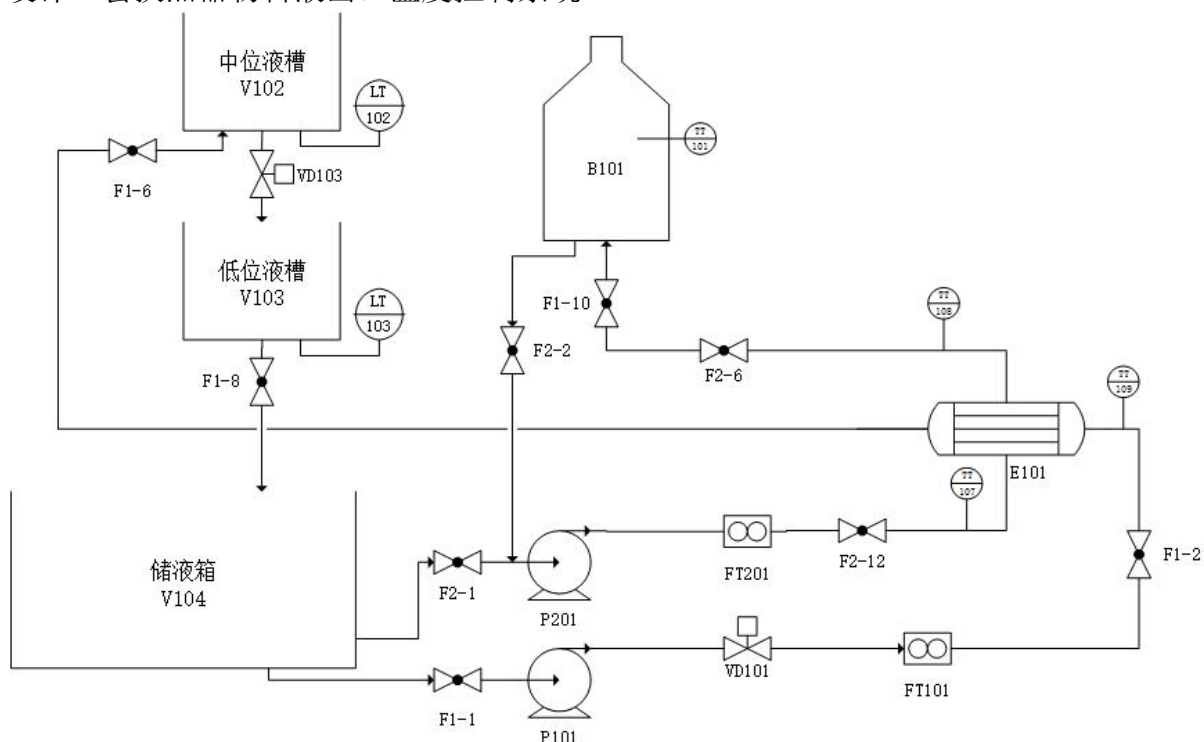


图1 工艺流程图

图1是一套利用换热器对热物料液进行冷却的工艺过程，由储液箱V104、中位液槽V102、低位液槽V103、圆筒炉B101、换热器E101组成。圆筒炉B101内设置电加热器，加热功率可通过上位机界面进行外部信号控制，以便以不同的功率进行加热，以模拟热物料源。

圆筒炉B101中的热物料液经手动阀F2-2，由离心泵P201抽出，经手动阀F2-12、换热器E101、手动阀F2-6、手动阀F1-10，回流注入圆筒炉B101，形成热物料液循环，模拟工业现场需要冷却降温控制的热物料；TT107为换热器E101热物料液进口温度检测点，TT108为换热器E101热物料液出口温度检测点。

储液箱V104中的冷却液经手动阀F1-1，由离心泵P101抽出，通过电动调节阀VD101、手动阀F1-2、换热器E101和手动阀F1-6，注入中位液槽V102，经中位液槽V102出口的电动调节阀VD103注入低位液槽，再经低位液槽V103出口的手动阀F1-8，排放返回储液箱V104；TT109为换热器E101冷却液进口温度检测点，LT102为中位液槽V102的液位检测点，LT103为低位液槽V103的液位检测点。

通过改变电动调节阀VD101的开度，来控制冷却液流量的大小，以调节换热器E101热物料液出口温度；通过调节变频器的频率改变离心泵P201的转速，从而控制离心泵P201输送热物料液的流量。

(2) 利用赛项平台提供的分布式控制系统（DCS）、可编程控制系统（PLC），组成换热器E101热物料液出口温度控制系统，要求达到如下控制指标：

① 根据赛项平台硬件资料（下载网址：<http://skills.tianhuang.cn>）设计工艺流程参数，包括换热器E101热物料液输送泵P201的频率设定值、圆筒炉B101加热功率设定值等，通过调节电动调节阀VD101的开度改变冷却液的流量大小，将换热器E101热物料液出口温度TT108控制在30℃，偏差±1.0℃。

② 具有较强的抗扰动能力，当物料液输送量FT201变化时，换热器E101热物料液出口温度TT108的控制响应特性不受太大影响，包括动态性能（超调量小于5℃、调节时间小于20分钟、衰减比在4:1~10:1之间）和静态性能（静态偏差≤1.0℃）。

(3) 在分析过程对象特性的基础上，设计换热器E101热物料液出口温度控制方案，包括完整的过程控制框图、PI&D图和测点清单等，并说明控制方案设计的理由和根据。

(4) 设计的控制系统必须同时考虑相应的安全保护措施和合理的开车程序与无扰动手/自动切换功能。

(5) 利用组态软件设计上位机人机交互监控界面，包括动态工艺流程图显示，以及换热器循环冷水进口温度、热物料液进出口温度、电加热器功率、电动调节阀开度、离心泵变频器频率、加热器/离心泵/电动阀门远程控制状态、过程变量越界报警、闷泵报警等参数实时显示，同时实时显示换热器热物料液出口温度控制响应曲线、历史趋势曲线显示及扰动过程的动态响应特性曲线等。

(6) 设计的控制系统在可能情况下考虑循环冷水的最小用量问题，在保证低位液槽V103液位处于正常范围内，使冷水用量（离心泵P101出口流量FT101累积值）达到最小。

2、目标命题二（教学实验项目）

利用本赛项的软硬件资源（参阅相应赛项平台技术说明），针对如图1所示的工艺过程，设计一套换热器物料液出口温度控制教学实验系统。赛前提交该系统的“项目设计书”（设计书模板下载网址：<http://skills.tianhuang.cn>），并在指定的赛项平台上实现。

命题任务：

基于指定的赛项平台，以图1所示的工艺流程为控制对象，设计一套换热器热物料液出口温度控制教学实验系统。该系统可由分布式控制系统（DCS）、可编程控制系统

（PLC）构成，达到如下控制要求：① 换热器 E101 热物料液出口温度 TT108 控制在 30℃，偏差±1.0℃；② 具有较强的抗扰动能力，当物料液输送量 FT201 变化时，换热器 E101 热物料液出口温度 TT108 的超调量不能过大、调节时间不能过长、振荡频率不能过高，静态偏差≤1.0℃。③ 利用组态软件，编制必要的过程监控界面，显示动态过程工艺流程，实时监测被控变量参数和状态。

所设计的系统要求覆盖特定的课程、特定的知识点，具有培养学生实践能力的教学使用价值，并且至少能完成如下两个教学实验：

实验（一）换热器 E101 热物料液出口温度前馈-反馈控制实验（以前馈-反馈原理为教学实验重点）

实验（二）换热器 E101 热物料液出口温度前馈-串级控制实验（以前馈-串级原理为教学实验重点）

针对以上两个教学实验，结合课程教学的需要和培养学生动手能力的要求，在“项目设计书”中编写具体的实验指导书（指导书模板的下载网址：<http://skills.tianhuang.cn>），并选择其中一个在所设计的教学实验系统上实现。评审专家现场观看实验演示，并根据实验数据、实验曲线、实验图表、实验效果和通过实验能掌握到的知识点，当场评判成绩。

三、软硬件配置

1、硬件配置

现场赛项平台配置了必要的系统硬件，可用于需要的设备参数设置、控制器参数整定、单元功能调试、控制与扰动性能测试等，具体可参照文件《比赛要求与赛项平台技术说明：AS4 - 过程装备及自动化技术》所提供的硬件资源配置（下载网址：<http://skills.tianhuang.cn>）。

2、软件配置

现场赛项平台已安装和利时公司的 MACS6.5.X 软件、西门子公司的 STEP7 V5.6 软件、SIMATIC PDM 仪表管理软件、TIA Portal Step 7 V15 编程软件和 TIA Portal WinCC V15 监控组态软件、北京三维公司的 ForceControlV6.1 工控组态软件等，可用于过程控制系统的组态和开发。

四、比赛流程

1、初赛阶段

（1）根据本赛项“目标命题实现”任务书（样本）规定的要求，在大赛前期依照“项目设计书”的格式，独立撰写“项目设计书”，设计书的内容包括项目分析、项目设计、项目实施和实施效果分析等。注意，选择目标命题一（工程应用项目）时，请按照“项目设计书（工程应用系统）”模板要求撰写；选择目标命题二（教学实验项目）时，请按照“项目设计书（教学实验系统）”模板要求撰写。两个模板要求有所不同，不可混同（设计书模板下载网址：<http://skills.tianhuang.cn>）。

（2）根据赛项平台技术培训的安排，选择性地参加培训，通过对赛项平台的技术训练和体验，熟悉赛项平台的技术细节和应用功能。

（3）大赛组织相关专家对参赛选手提交的“项目设计书”进行初审，根据“项目设计书”的水平和是否能在限定的赛项平台上实现，择优入选全国总决赛。

2、决赛阶段

（1）入围全国总决赛的选手参加本赛项的“工程实践操作”和“目标命题实现”两个比赛环节。第一个环节比赛时间 120 分钟，参赛选手根据“工程实践操作”作业书（正本），在指定的赛项平台上，完成规定的所有操作。第二个环节比赛时间 120 分钟，

参赛选手根据“目标命题实现”任务书（正本），在指定的赛项平台上，利用所提供的硬件和软件资源，完成规定的所有任务，并整理数据，分析运行结果，提交项目实施报告。

（2）第一个比赛环节由现场裁判根据参赛选手的完成情况给出比赛成绩；第二个比赛环节完成后，评审专家根据参赛选手提交的项目设计书、项目实施效果以及现场答辩情况给出成绩。

五、注意事项

1、编写“项目设计书”（初赛稿）需要注意的事项

按照“项目设计书”的要求和格式编写设计书（设计书模板下载网址：<http://skills.tianhuang.cn>），但不仅限于设计书模板中所指定的内容。“项目设计书”要突出应用创新以及专业基础知识和技术的综合应用，要符合工程规范，要体现完整性、可操作性。“项目设计书”必须由参赛选手独立完成，在规定的时间内同时提交纸质稿和电子稿。参赛选手必须自觉遵守相关的学术道德规范，尊重知识产权，严禁抄袭、剽窃或弄虚作假，否则一票否决，取消比赛资格。

2、修改“项目设计书”（决赛稿）需要注意的事项

经过初赛评审，优胜者进入全国总决赛，决赛前参赛选手可以对“项目设计书”（初赛稿）做适当的修改，以便于在有限的时间内完成现场实施。

3、决赛现场实施需要注意的事项

根据大赛提出的本赛项可能涉及的实践能力点以及赛项平台状况，结合自身的“项目设计书”，依照工程规范实施，完成包括系统安装、系统连接、仪表调校、软硬件配置、系统调试、系统运行和故障处理等工作。评审专家可能根据现场情况，提出对系统加入不同扰动或与教学实验有关的问题，通过观察实际运行响应特性，给出现场评判。