

2020 年全国高等院校工程应用技术教师大赛

MM2-“液压与气压传动技术”赛项

(高职组)

“目标命题实现”任务书

(样本)

2020 年 5 月

# 2020年全国高等院校工程应用技术教师大赛

## MM2-“液压与气压传动技术”赛项（高职组）

竞赛指定平台：THPHDW-5型 液压与气压传动综合实践/开发平台

依据大赛执行方案，决赛分“工程实践操作”和“目标命题实现”两个环节。第一个环节主要比基本技能操作和工程素质，第二个环节主要比规定目标下的应用创新和解决问题的能力。

### 1、“工程实践操作”环节

根据本赛项“工程实践操作”作业书（正本），在限定的赛项平台上，完成作业书中规定的所有操作步骤和技术要求，时限120分钟。现场裁判从工程能力素养要求的角度，就工艺、流程、规范、安全等方面，对参赛选手现场操作的结果进行评判，给出百分制成绩，权重0.60。

#### 本赛项“工程实践操作”环节的比赛内容：

- （1）设备上电 —— 按照设备上电流程操作，并检查系统的电源状态，排除故障。
- （2）工业双泵液压站系统压力调试 —— 根据工业双泵液压站的原理图和接线图，分别调定变量叶片泵和定量柱塞泵的系统压力。
- （3）全自动缸缸冲压模拟装置液压系统调试——根据液压系统的原理图和接线图，调整液压系统的压力、流量等参数，编写PLC程序，实现液压系统的自动控制。

### 2、“目标命题实现”比赛环节

根据本赛项“目标命题实现”任务书（正本），在限定的赛项平台上，完成任务书中规定的目标任务和技术要求，时限120分钟。评审专家从工程应用和解决问题能力的角度，就方案设计、方案实现、实施效果和答辩情况等方面，对参赛选手完成目标命题任务的结果进行评判，给出百分制成绩，权重0.40。

#### 本赛项“目标命题实现”环节的比赛内容：

根据“目标命题实现”任务书（正本）的要求，在指定的赛项平台上实现所设计的方案，包括也可不仅限于此：

- （1）系统回路搭建 —— 根据设计方案完成液压与气压传动系统的回路搭建。
- （2）软、硬件配置 —— 根据设计方案配置软、硬件参数，完成系统回路调试，并编写PLC控制程序。
- （3）系统调试 —— 根据设计方案进行系统调试。
- （4）运行结果 —— 根据设计系统的运行实况，收集数据、整理运行结果。

### 3、成绩评定

（1）现场裁判依据本赛项“工程实践操作”作业书（正本）规定的操作步骤和技术要求，通过考察参赛选手的现场表现，按照为本赛项制定的评分规则，给出本环节的百分制成绩，权重0.60。

（2）评审专家依据本赛项“目标命题实现”任务书（正本）规定的任务和技术要求，通过观看实施成果演示和现场答辩，按照决赛评分规则，各评委独立给出百分制成绩，平均后为本环节的成绩，权重0.40。

（3）决赛两个环节的成绩加权和为参赛选手的最终成绩。

## “目标命题实现”任务书（样本）

大赛采用目标命题的竞赛方式，即限定赛项平台，给定实现目标，实施方案不拘一格，重在考察参赛选手的实际应用能力和解决问题能力。

### 一、赛项内容

本赛项以液压与气压传动技术为背景，基于指定的竞赛平台，利用实训平台、液压元件模块、叠加阀实训模块、比例阀实训模块、气动元件模块和电气控制模块等软硬件资源，完成下面目标命题要求的任务。本赛项将从方案设计、工程/程序开发和现场实施三个方面，考察参赛选手对液压与气压传动技术的掌握程度，以及对典型加工制造核心装备的综合应用能力，或实践教学能力和水平。

### 二、目标命题

**说明：**（1）决赛现场提供的任务书（正本）与赛前网上公布的任务书（样本）有所差别，请按决赛任务书（正本）的要求完成。

（2）本赛项设置两个目标命题任务，请任意选择其中一个任务完成即可。

#### 1、目标命题 一（工程应用项目）

该目标命题要求利用本赛项的软硬件资源（参阅相应赛项平台技术说明），设计一套全自动轧钢冲压模拟控制系统。赛前提交该系统的“项目设计书”（设计书模板下载网址：<http://skills.tianhuang.cn>），并在本指定的赛项平台上实现。

##### 命题任务：

基于竞赛平台的软硬件资源，自行设计一套全自动轧钢冲压控制系统。该系统以液压传动为主工作动力，气动系统辅助完成部分动作，采用 PLC 作为控制核心，优化工艺流程，实现自动出库、滚扎、冲压、入库（码垛）。所设计的系统要求具备如下功能：

（1）利用本赛项的软硬件资源，结合表2所给的主要器件及技术参数，构建如图3所示的运行机构简图，实现如图4所示的动作流程。

（2）物料的料仓要求具有定位功能，当推料气缸推出底层第一块物料时，上层第二块物料应防止自由下落。

（3）要求以最短的时间内完成1块物料的传送，并记录传送用时，传送要安全、经济、平稳，（建议采用PID算法，控制马达传送速度），利用本赛项的软硬件资源，自行记录运行时间。

（4）在主站PLC系统监控界面中，增添“马达传送用时”、“滚扎液压缸行程”，并在界面中实时参数显示。

（5）具有码垛完成提示，可采用声音或者发光的方式提示。

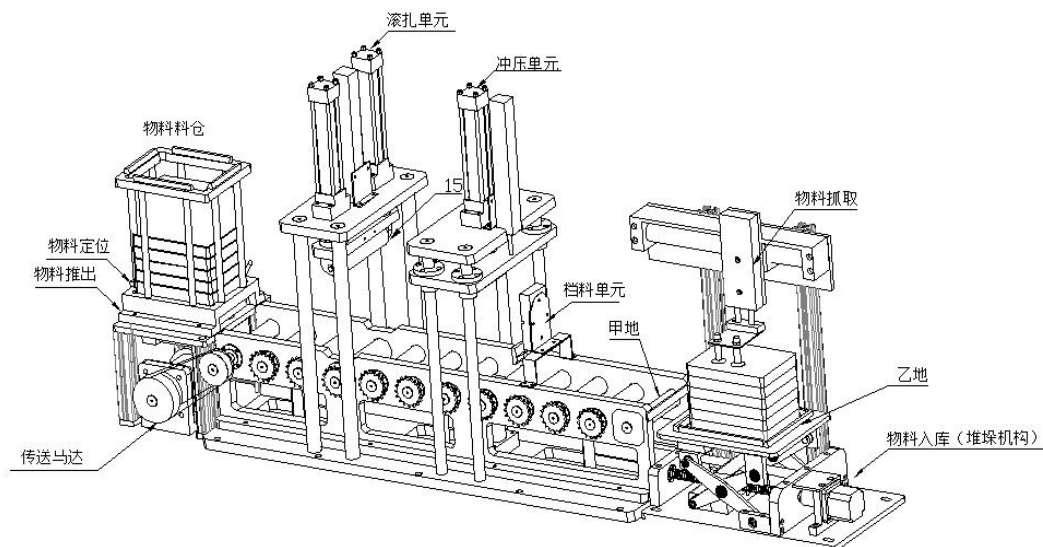


图3 运行机构简图

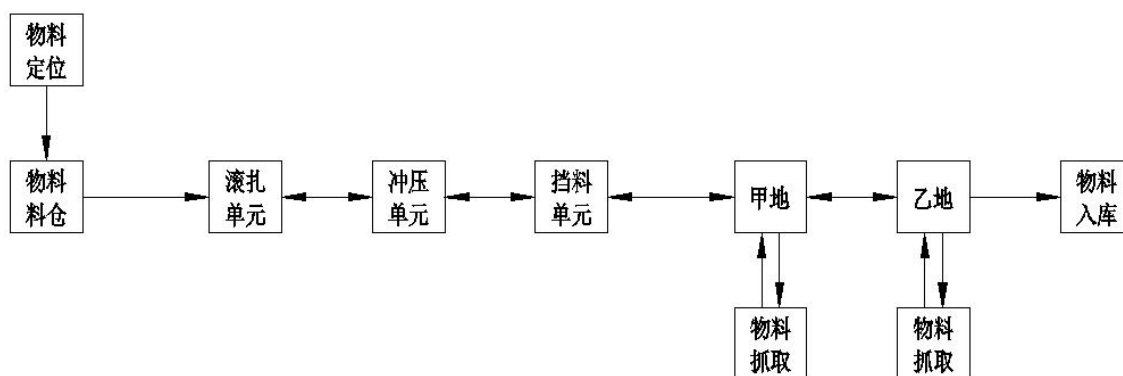


图4 动作流程图

表2 主要器件技术参数

序号	主要器件规格	技术参数参	备注
1	顶针气缸	CJPB10-10	物料定位
2	推料气缸	磁性开关，含极限位置传感器	将物料料仓中的物料推出
3	传送马达	121f0260，液压摆线马达	物料传送
4	相关传感器	SB03-1K（光电开关）	物料料仓缺料检测
5	无杆气缸	CY3RG32-250	甲地至乙地左右传送
6	双轴气缸	TN-16×50-S（TR-16×50-S）	物料抓取上下动作（协助抓取物料）
7	真空吸盘	PAFS-25×15	吸取物料
8	乙地堆垛机构	机械托举结构，滚珠丝杆传动	
9	乙地堆垛机构传感器	JAS5-1K（接近开关）	原点、极限位置
10	堆垛升降电机（步进电机）	步进电机：573J09 步进驱动器：3M660	控制乙地堆垛机构上下移动，控制堆垛高度

11	费斯托气动阀岛	工作电源范围 DC18-30V，包含电源部分、现场总线模块、状态 LED 显示、通讯及故障 LED 显示、支持 Profibus DP 通讯协议、5 个 M7 的单电控二位五通阀、1 个 M7 的双电控二位五通阀，流量 330L/min。	提供气动三联件以及其他气动辅助元件
12	控制台主机	采用西门子 CPU224CN DC/DC/DC、14 输入/10 晶体管输出，外加数字量扩展模块、8 输入/8 输出，以及通讯模块 EM277。	
13	电气控制主机挂箱 1	西门子 CPU224XP AC/DC/RLY、14 输入/10 继电器输出、2 路模拟量输入/1 路模拟量输出，外加 EM222 数字量扩展模块、8 路继电器输出，以及 EM235 模拟量输入/输出扩展模块、4 路模拟量输入、1 路模拟量输出，挂箱内部带 1 个 5V 开关电源用于传感器供电。	
14	电气控制主机挂箱 2	西门子 CPU314C-2DP 主机、24 路数字量输入、16 路数字量输出，以及 4 路模拟量输入和 2 路模拟量输出与 1 路附加输入（用于测量温度 Pt100），挂箱内部带 1 个 5V 开关电源用于传感器供电。	
15	DW-04 比例调速阀控制模块	供电电压：直流 24V±10%；功率：50W；控制电压：±9V±2%；负载电阻：10Ω；最大输出电流：2200mA；振荡频率：2.5kHz 等。	传送实训模块：摆线液压马达、测速传感器（1024 脉冲/转）等部件组成； 比例调速阀：2FRE6B-20B/10QR，供电电压：DC24V，给定输入值：0~+10V 流量范围（A→B）：至 10L/min
16	比例换向阀	HD-4WREE6E-08-2X/G24K31/A1（含集成放大器）；供电电压：DC24V；给定输入值：-10V~+10V； $\Delta P=1\text{MPa}$ 时的额定流量：8L/min。	滚扎单元：液压缸、直线位移传感器（CWY-DW-150，行程 150mm，供电电压：DC5V） 冲压单元：冲压缸、上顶缸、直线位移传感器（CWY-DW-150，行程 150mm，供电电压：DC5V）
17	比例溢流阀	HD-DBEE6-1-1X/100G24K31（含集成放大器）；供电电压：DC24V；给定输入值：0~+10V；压力等级 10MPa。	
18	DW-01 控制按钮模块	按钮模块配置 5 只带灯复位按钮开关、5 只带灯自锁按钮开关、1 只急停开关、1 只二位旋钮开关、1 只三位旋钮开关、1 只蜂鸣器，以上器件所有触点全部引到面板上，方便控制回路的连接。	

## 2、目标命题 二（教学实训项目）

该目标命题要求利用本赛项的软硬件资源（参阅相应赛项平台技术说明），设计一套液压与气压传动控制技术教学实训系统，赛前提交该系统的“项目设计书”（设计书

模板下载网址：<http://skills.tianhuang.cn>），并在指定的赛项平台上实现。

### 命题任务：

基于指定的赛项平台，在完成目标命题一（工程应用项目）第（1）条规定的任务基础上，选择合适的内容，设计一套液压与气压传动技术教学实训系统。所设计的教学实训系统至少能完成两个实训项目，每个实训项目要求覆盖特定的知识点和技能点，具有培养学生实践能力的教学使用价值，在“项目设计书”中给出具体的实训指导书（指导书模板的下载网址：<http://skills.tianhuang.cn>），并在所设计的教学实训系统上实现。

## 三、软硬件配置

### 1、硬件配置

现场已配置必要的硬件设备，用于装配目标命题要求的堆垛系统或全自动轧钢冲压系统，具体可参照文件《比赛要求与赛项平台技术说明：MM2-液压与气压传动技术》中所提供的硬件资源进行配置（下载网址：<http://skills.tianhuang.cn>）。

### 2、软件配置

参赛选手自行下装西门子 PLC 编程软件（STEP 7-MicroWIN V4.0 SP9、Step7 V5.5 中文版），并利用这些软件完成 PLC 控制系统的编程。

## 四、比赛流程

### 1、初赛阶段

（1）根据本赛项“目标命题实现”任务书（样本）规定的要求，在大赛前期依照“项目设计书”的格式，独立撰写“项目设计书”，设计书的内容包括项目分析、项目设计、项目实施和实施效果分析等。注意，选择目标命题一（工程应用项目）时，请按照“项目设计书（工程应用系统）”模板要求撰写；选择目标命题二（教学实训项目）时，请按照“项目设计书（教学实训系统）”模板要求撰写。两个模板要求有所不同，不可混同（设计书模板下载网址：<http://skills.tianhuang.cn>）。

（2）根据赛项平台技术培训的安排，选择性地参加培训，通过对赛项平台的技术训练和体验，熟悉赛项平台的技术细节和应用功能。

（3）大赛组织相关专家对参赛选手提交的“项目设计书”进行初审，根据“项目设计书”的水平和是否能在限定的赛项平台上实现，择优入选全国总决赛。

### 2、决赛阶段

（1）入围全国总决赛的选手参加本赛项的“工程实践操作”和“目标命题实现”两个比赛环节。第一个环节比赛时间 120 分钟，参赛选手根据“工程实践操作”作业书（正本），在指定的赛项平台上，完成规定的所有操作。第二个环节比赛时间 120 分钟，参赛选手根据“目标命题实现”任务书（正本），在指定的赛项平台上，利用所提供的硬件和软件资源，完成规定的所有任务，并整理数据，分析运行结果，提交项目实施报告。

（2）第一个比赛环节由现场裁判根据参赛选手的完成情况给出比赛成绩；第二个比赛环节完成后，评审专家根据参赛选手提交的项目设计书、项目实施效果以及现场答辩情况给出成绩。

## 五、注意事项

### 1、编写“项目设计书”（初赛稿）需要注意的事项

按照“项目设计书”的要求和格式编写设计书（设计书模板下载网址：<http://skills.tianhuang.cn>），但不仅限于设计书模板中所指定的内容。“项目设计书”要突

出应用创新以及专业基础知识和技术的综合应用，要符合工程规范，要体现完整性、可操作性。“项目设计书”必须由参赛选手独立完成，在规定的时间内同时提交纸质稿和电子稿。参赛选手必须自觉遵守相关的学术道德规范，尊重知识产权，严禁抄袭、剽窃或弄虚作假，否则一票否决，取消比赛资格。

### **2、修改“项目设计书”（决赛稿）需要注意的事项**

经过初赛评审，优胜者进入全国总决赛，决赛前参赛选手可以对“项目设计书”（初赛稿）做适当的修改，以便于在有限的时间内完成现场实施。

### **3、决赛现场实施需要注意的事项**

根据大赛提出的本赛项可能涉及的实践能力点以及赛项平台状况，结合自身的“项目设计书”，依照工程规范实施，完成包括系统安装、系统连接、部件调整、软硬件配置、系统调试和故障处理等工作。评审专家可能根据现场系统运行工况，提出与工程应用或教学实训相关的问题，通过观察实际运行效果，给出现场评判。