

2020 年全国高等院校工程应用技术教师大赛

比赛要求与赛项平台技术说明

AS5: 智能制造生产线信息集成与控制

一、引言

大赛采用目标命题的竞赛方式，即限定赛项平台，给定实现目标，实施方案不拘一格。这种目标命题的竞赛方式既约束了项目的实施范围，又为参赛选手留有应用创新的空间，重在考察参赛选手的实际应用能力和解决问题能力。

大赛支持在目标命题的范围内和限定的赛项平台下进行有创意的系统构想和设计，鼓励从应用创新的角度去思考设计工程应用系统，或从培养学生的角度去构造实验/实训教学系统。

本赛项以“智能制造控制技术”为应用背景，要求充分利用赛项平台的硬件和软件资源，自主设计一个具有自动化工程应用价值或具有自动化教学实验/实训使用价值的系统。通过创新设计、创新研发和现场实施，考察参赛选手的创新设计能力和实际应用能力。

二、比赛要求

1. 大赛采用目标命题的比赛方式，分初赛和决赛两个阶段。

2. 初赛阶段：根据“目标命题实现”任务书（任务书可从网站 <http://skills.tianhuang.cn> 下载）的要求和赛项平台的软硬件资源，设计一个工程应用系统或教学实验/实训系统（二选一）。所设计的工程应用系统要求覆盖规定的技术目标，具有实际应用价值；所设计的教学实验/实训系统要求满足规定的要求，具有培养学生实践能力的教学使用价值，且至少要编写 2~3 个具体的实验/实训指导书（具体要求见“目标命题实现”任务书）。参赛选手要按规定的时间提交项目设计书（设计书模板可从网站 <http://skills.tianhuang.cn> 下载），大赛组织相关专家以网评的形式进行初审，根据初审结果，决定入围全国总决赛名单。

3. 决赛阶段：决赛分“工程实践操作”和“目标命题实现”两个环节。第一环节按“工程实践操作”作业书（作业书可从网站 <http://skills.tianhuang.cn> 下载，决赛公布的作业书较赛前公布的会有不多于 20% 的更改）的要求操作，主要比基本技能操作和工程素质；第二环节按“目标命题实现”任务书（决赛公布的任务书较赛前公布的也会有一定改动）的要求完成，主要比规定目标下的应用创新和解决问题的能力。两个环节的比賽时间各为 120 分钟，第一个环节完成后间隔 30 分钟进入第二个环节，第二个环节完成后由评审专家组织对参赛选手进行现场答辩，答辩时间 15~20 分钟。

4. 参赛选手设计的系统必须能在限定的赛项平台上实现，大赛为参赛选手提供赛项平台必要的技术资料，包括技术说明、操作规程、装配图纸和系统软件等。

5. 决赛阶段“目标命题实现”比赛环节为 120 分钟，参赛选手要充分考虑到现场实施所需的工作量、复杂程度，以及软硬件的兼容性和接口的匹配性等技术细节，所设计的方案必须能在规定的时间内完成。参赛选手实施第二环节“目标命题实现”任务时，可以充分借助第一环节“工程实践操作”的实施结果。

6. 参赛选手不能将已有的科研成果直接拿来参赛，也不允许自带任何硬件装置、部件和被控对象等参赛，一经发现将取消参赛资格。但参赛选手可以用 U 盘或移动硬盘将

事先自编的应用软件带入比赛现场，以便装入赛项平台，完成系统调试。

7. 对“水环境监测与治理技术”、“大气环境监测与治理技术”和“化工分离与节能技术”赛项，如果参赛选手有技术上的特殊要求，可在决赛前 30 日向大赛办公室提出。大赛办公室收到申请材料后，在 15 日内予以答复，以便参赛选手调整设计方案。

8. 如果参赛选手选择“教学实验/实训系统”命题任务，要充分考虑教学实验/实训课的需求，设计教学实验/实训系统，同时提供必要的实验/实训指导书。现场演示时，要模仿实验/实训课的真实情况，按实验/实训指导书的步骤逐步进行。

9. 参赛选手要有知识产权意识，如果所设计的方案涉及到他人的知识产权应注明出处。

10. 参赛选手在比赛的全过程中不得透露单位和个人信息，对冒名顶替、弄虚作假、假造数据、抄袭他人技术等情况，由大赛仲裁委员会视情节轻重负责处理，或给予扣分处置，或取消比赛资格，并由组委会通知其所在单位。

11. 同单位的参赛选手技术方案雷同视为相互抄袭，同时取消两人的比赛资格。

12. 参赛选手要有安全意识，不得违规操作，不能带电操作，对有毒或有害健康的气体、液体要谨慎处理处置，避免造成人身伤害。

13. 参赛选手要尊重现场裁判和评审专家的工作，如对评审存有疑义，由大赛仲裁委员会处理。

三、赛项平台技术说明

1. 赛项背景

智能制造生产线与传统自动化生产线相比，智能制造生产线是先进制造技术、信息技术和智能技术的深度结合，以传感器做链接，让制造设备都具有感知能力，系统可进行识别、分析、推理、决策、以及控制功能。信息系统可以清楚掌握工厂产销流程、提高生产过程的可控性、减少生产在线人工的干预、实时正确地搜集生产线数据以及合理的生产计划编排等，是企业提升竞争力及生产力所必须掌握的关键项目。

随着制造产业的转型升级，许多高等院校、科研机构和制造企业都致力研究智能制造技术。近年来，随着工业 4.0、互联网+、以及中国制造 2025 规划的提出，为智能制造技术提出了更多的研究和创新应用课题。

在这样的技术背景下，本赛项以“THIMZX-2 型 智能制造生产线信息集成与控制实践平台”为应用对象，利用该赛项平台的供料分拣一体工作站、工业机器人工作站、多功能仓储站及智能生产制造管理系统等设备的硬件和软件资源，结合智能制造的工程应用需求，开展智能制造生产线方面的工程创新应用和实践教学创新竞赛，以促进高等院校教师工程应用能力、产业化能力和实际动手能力的提高，锻炼教师综合机电、自动化、信息等多学科技术的融合能力，有利于更好地培育具有卓越工程能力的教师队伍。

2. 赛项平台

本赛项平台是根据先进制造、智能制造装备应用领域的要求，以前沿技术为导向，紧密结合智能制造生产线的功能和特点，并针对高等院校对机电设备应用和创新实验/实训教学的实际需要而专门研制的智能制造生产线信息集成与控制实践平台，涉及智能制造、机械工程、传感检测、信息处理、自动控制、机器人控制、计算机控制等多种技术的综合应用。

(1) 平台结构

本赛项平台包括供料分拣一体工作站、工业机器人工作站、多功能仓储站及智能生产制造管理系统，各工作站通过 RS485 网络通信，机器人与 PLC 通过以太网通信，RFID 与 PLC 通过 RS232 通信,赛项平台如图 1 所示。



图 1 赛项平台

1) 供料分拣一体工作站

主要由以下模块组成：型材安装平台 1 张（尺寸 1100mm×750mm×800mm），长程机械手 1 套，单轴传动模组 1 条、导杆缸 1 条、气动爪手 1 套、磁感应器若干，电磁阀 5 只，斜槽式料仓 3 个，供料料仓 3 个。电气控制板 1 块、PLC 可编程控制器 1 台、7 寸彩色触摸屏 1 块、漏电开关、继电器、开关电源 1 套、开关控制面板 1 块。功能：完成物料的依次送出和物料的分类回收。各部件位置如图 2。

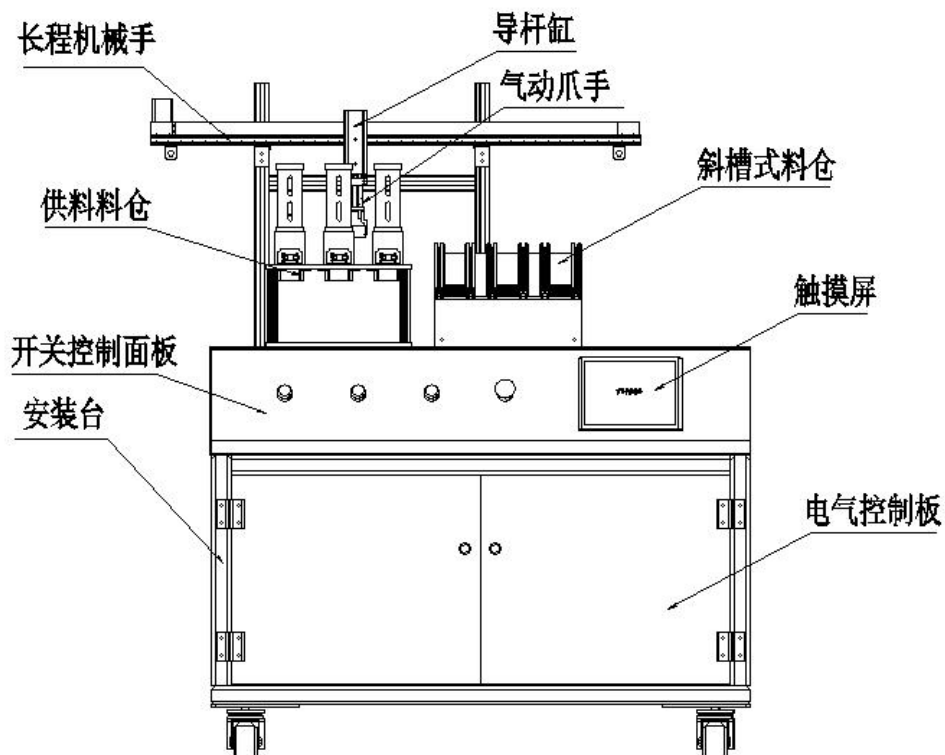


图 2

2) 工业机器人工作站

由工业铝型材和铝板做成，将不同颜色的物料进行组装。组装工作站由以下模块组成：型材安装平台 1 张（尺寸 1100mm×750mm×800mm），输送带 1 条，对物料的可调速传送。调速控制器及电机 1 套，RFID 系统 1 套。双工位井式送料机构 1 套、三工位井式送料机构 1 套、迷你缸 5 条，配磁感应器 10 个，电磁阀 5 个。光纤放大器 2 个，工件仓储 1 个。电气控制板 1 块、PLC 可编程控制器 1 台、7 寸彩色触摸屏 1 块、漏电开关、继电器、开关电源 1 套、开关控制面板 1 块。组装机 1 套，采用三菱 RV-4FL 工业机器人，垂直多关节构造，6 轴伺服驱动，可搬运重量 4kg，最大动作半径 640mm，位置重复精度 0.02 mm。功能：完成工件由上料位、装配位及仓储位等位置的搬运及组装工作。各部件位置如图 3。

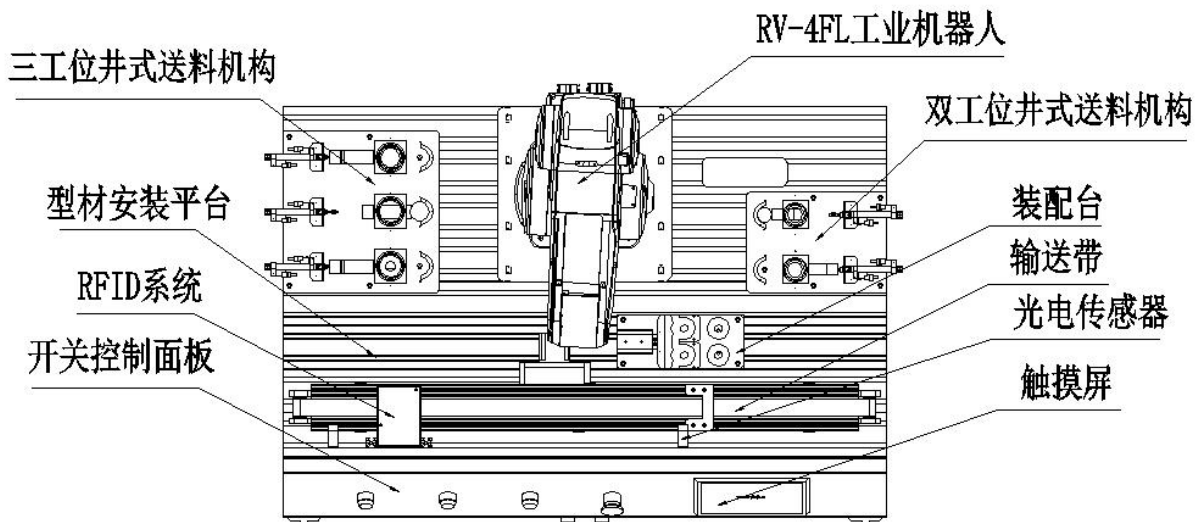


图 3

3) 多功能仓储站

主要由以下模块组成：由型材安装平台 1 张（尺寸 1100mm×750mm×800mm）、4 行 6 列的立体仓库、X 轴水平移动机构、Z 轴垂直移动机构、弹性联轴器、滚珠丝杆、交流伺服电机、金属传感器、光电传感器、行程开关、双联气缸、气动手爪、磁性开关。RFID 系统 1 套，电气控制板 1 块、PLC 可编程控制器 1 台、7 寸彩色触摸屏 1 块、漏电开关、继电器、开关电源 1 套、开关控制面板 1 块。功能：将装配好或加工好的工件进行分类存放，也可将仓库库存产品送出进行回收。各部件位置如图 4。

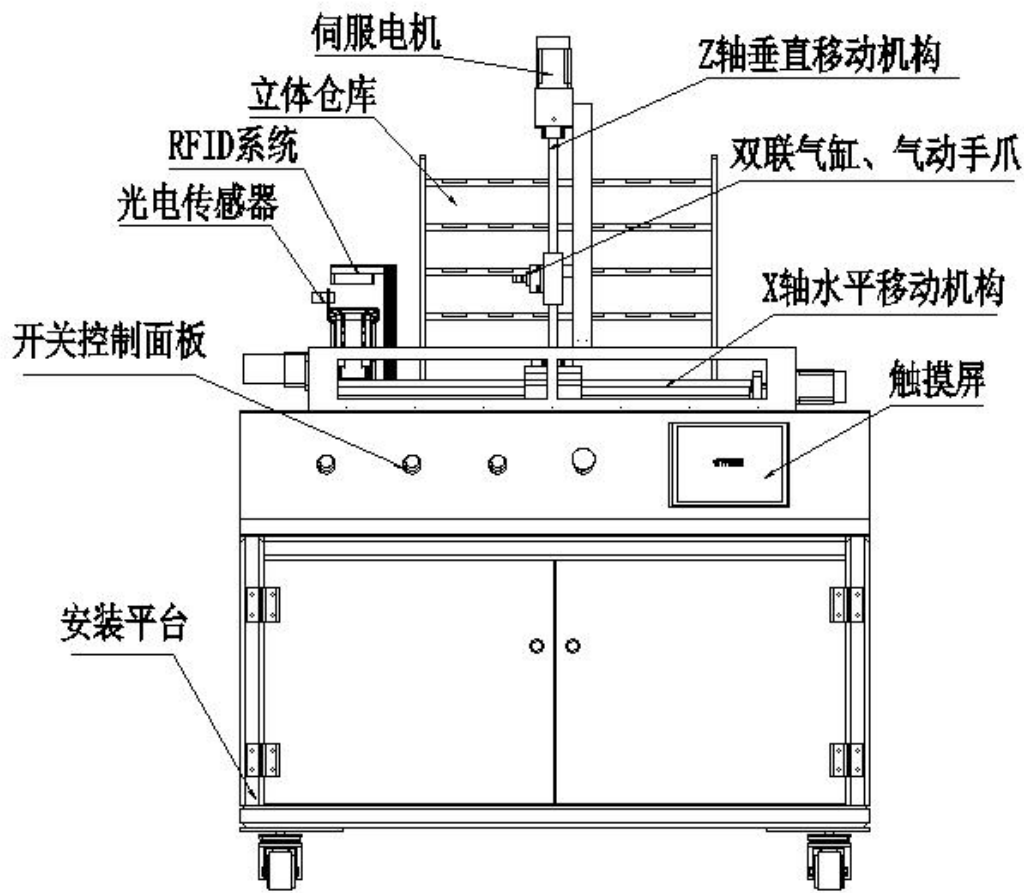


图 4

4) 智能生产制造管理系统

软件进行产品的多种自由组合，实现产品多样化，通过订单的规划和验证，可以为产品制定有针对性的制造方法并加以验证；软件设有操作权限，可添加各级别的操作人员，对软件的可操作性进一步改善。

5) 赛项平台的输入电源为单相三线 $\sim 220V \pm 10\%$ 50Hz，功率容量 $< 2kVA$ ，具有过载保护、短路保护和漏电保护功能。

(2) 平台各单元参数说明

1) 供料分拣一体工作站组成

序号	名称型号规格	数量	备注
1	二相步进驱动器 2M-415B	1 个	
2	二相步进电机 42J1834-810	1 个	
3	导杆缸 CXSM10-75-Y59B	1 个	
4	气动爪手 MHZ2-16D-Y59B	1 个	
5	电感传感器 LE4-1K ,DC24V 供电, 低电平输入	2 只	
6	推动气缸 CDJ2B10-60-C73	3 个	
7	光电传感器 GRTE18S-N1317,DC24V 供电, 输入电平高低可选。	3 个	

8	光纤传感器放大器 DF-G1-NS-2M/光纤头 PBT43U-VL	3 个	
9	电磁阀 4V120-06-DC24V	2 个	
10	电磁阀 4V110-06-DC24V	3 个	
11	电磁阀底座 100M-5F	1 个	
12	调压过滤器 AFR-2000-M (配有压力表 0~1MPa)	1 个	
13	长程机械手机构	1 套	
14	供料料仓	3 个	
15	斜槽式料仓	3 个	
16	西门子 7 寸彩色触摸屏 SMART 700 IE	1 套	
17	控制按钮 (启动、停止、复位、急停)	1 套	
18	FX3U-48MT/ES-A	1 块	
19	FX3U-485-BD	1 块	

2) 工业机器人工作站组成

序号	名称型号规格	数量	备注
1	三菱 RV-4FL 工业机器人	1 套	
2	三相步进驱动器 3ND583	1 个	
3	三相步进电机 573J09, 轴长 30mm	1 个	
4	RFID 读写器 FR260R	1 个	
5	气动爪手 MHZ2-16D-Y59B	1 个	
6	推动气缸 CDJ2B10-60-C73	5 个	
7	导杆缸 CXSM10-10-Y59B	1 个	
8	光电传感器 GRTE18S-N1317, DC24V 供电, 输入电平高低可选。	7 个	
9	光纤传感器放大器 DF-G1-NS-2M/光纤头 PBT43U-VL	5 个	
10	电磁阀 4V120-06-DC24V	2 个	
11	电磁阀 4V110-06-DC24V	5 个	
12	电磁阀底座 100M-7F	1 个	
13	调压过滤器 GFR300-08	1 个	
14	输送带机构	1 套	
15	双工位井式送料机构	1 套	
16	三工位井式送料机构	1 套	
17	西门子 7 寸彩色触摸屏 SMART 700 IE	1 套	
18	控制按钮 (启动、停止、复位、急停)	1 套	
19	FX3U-48MT/ES-A	1 块	
20	FX3U-232-BD	1 块	

21	FX3U-485ADP-MB	1 块	
22	FX3U-ENET-L	1 块	
23	网络交换机 SF1005+	1 个	

3) 多功能仓储站组成

序号	名称型号与规格	数量	备注
1	交流伺服电机 HF-KN23JK-S100, 3000r/min 伺服驱动器 MR-JE-20A, 功率 200W 编码器电缆 MR-J3ENCBL-2M-A2-L 电机电源电缆 MR-PWSKBL03M-A2-L USB 下载线 MR-J3USBCBL-3M I/O 接头 MR-J3CN1	2 套	
2	电感传感器 LE4-1K ,DC24V 供电, 低电平输入	4 只	
3	导杆缸 CXSM10-75-Y59B	1 个	
4	气动爪手 MHC2-16D-Y59B	1 个	
5	电磁阀 4V120-06-DC24V	2 个	
6	电磁阀底座 100M-2F	1 个	
7	调压过滤器 AFR-2000-M (配有压力表 0~1MPa)	1 个	
8	DC24V 直流电机 05SGN24-2GN12.5K	1 个	
9	RFID 读写器 FR260R	1 个	
10	光电传感器 GRTE18S-N1317,DC24V 供电, 输入电平高低可选。	2 个	
11	直线导轨 SBR16 长度 740mm	2 根	
12	滚珠丝杆程度 800mm, 直径Φ20mm, 导程 5mm	1 根	
13	滚珠丝杆副, 直径Φ16mm, 导程 5mm	1 套	
14	输送带机构	1 套	
15	直角坐标搬运机构	1 套	
16	立体存储机构	1 套	
17	西门子 7 寸彩色触摸屏 SMART 700 IE	1 套	
18	控制按钮 (启动、停止、复位、急停)	1 套	
19	FX3U-48MT/ES-A	1 块	
20	FX3U-232-BD	1 块	
21	FX3U-485ADP-MB	1 块	

(3) 赛项平台软件

序号	类型	软件名称	备注
1	PLC 编程	GX Works Version 1.77F	三菱
2	机器人编程	RT ToolBox2	三菱

3	HMI 设计	WinCC flexible SMART V3	西门子
4	上位机监控设计	MCGS 6.2	昆仑通态
5	伺服设置	MR Configurator2 Version 1.21X	三菱
6	系统管理	智能生产制造管理系统	天煌

(4) 各工作站 PLC I/O 端口分配

1) 供料分拣一体工作站 I/O 端口分配

序号	PLC 地址 (PLC 端子)	电气符号	功能说明
1	X00	B1	机械手原点信号 (左)
2	X01	B2	机械手限位信号 (右)
3	X02	1B1	爪手下降检测传感器
4	X03	1B2	爪手提升检测传感器
5	X04	2B1	爪手夹紧检测传感器 (未使用)
6	X05	3B1	推料一推出检测传感器
7	X06	4B1	推料二推出检测传感器
8	X07	5B1	推料三推出检测传感器
9	X10	B3	料仓一检测传感器
10	X11	B4	料仓二检测传感器
11	X12	B5	料仓三检测传感器
12	X13	B6	料台一检测传感器
13	X14	B7	料台二检测传感器
14	X15	B8	料台三检测传感器
15	X24	SB1	复位按钮 (黄色)
16	X25	SB2	启动按钮 (绿色)
17	X26	SB3	停止按钮 (红色)
18	X27	SB4	急停按钮
19	Y00	PUL	机械手步进驱动器 PUL
20	Y01	DIR	机械手步进驱动器 DIR
21	Y02	1Y1	爪手下降电磁阀
22	Y03	1Y2	爪手提升电磁阀
23	Y04	2Y1	爪手夹紧电磁阀
24	Y05	2Y2	爪手松开电磁阀
25	Y06	3Y1	大物料一推料电磁阀
26	Y07	4Y1	大物料二推料电磁阀
27	Y10	5Y1	大物料三推料电磁阀

28	FX3U-48MT 主机 S/S 接电源+24V	+24V	电源正端
29	主机输出 COM 接电源 GND	0V	电源地端

2) 工业机器人工作站 I/O 端口分配

序号	PLC 地址 (PLC 端子)	电气符号	功能说明
1	X00	B1	物料输入检测传感器
2	X01	B2	物料到位检测传感器
3	X02	1B1	爪手夹紧检测传感器 (空)
4	X03	2B1	装配台夹紧检测传感器
5	X04	3B1	物料盖一推出检测传感器
6	X05	4B1	物料盖二推出检测传感器
7	X06	5B1	物料盖三推出检测传感器
8	X07	6B1	小物料一推出检测传感器
9	X10	7B1	小物料二推出检测传感器
10	X11	B3	料盖仓一检测传感器
11	X12	B4	料盖仓二检测传感器
12	X13	B5	料盖仓三检测传感器
13	X14	B6	小料仓一检测传感器
14	X15	B7	小料仓二检测传感器
15	X16	B8	料盖台一检测传感器
16	X17	B9	料盖台二检测传感器
17	X20	B10	料盖台三检测传感器
18	X21	B11	小料台一检测传感器
19	X22	B12	小料台二检测传感器
20	X23	M_out (6)	机器人复位输出信号
21	X24	SB1	复位按钮 (黄色)
22	X25	SB2	启动按钮 (绿色)
23	X26	SB3	停止按钮 (红色)
24	X27	SB4	急停按钮
25	Y00	PUL	输送带步进驱动器 PUL
26	Y01	DIR	输送带步进驱动器 DIR
27	Y02	1Y1	爪手夹紧电磁阀 (空)
28	Y03	1Y2	爪手松开电磁阀 (空)
29	Y04	2Y1	装配台夹紧电磁阀
30	Y05	2Y2	装配台松开电磁阀

31	Y06	3Y1	物料盖一推料电磁阀
32	Y07	4Y1	物料盖二推料电磁阀
33	Y10	5Y1	物料盖三推料电磁阀
34	Y11	6Y1	小物料一推料电磁阀
35	Y12	7Y1	小物料二推料电磁阀
36	Y20	STOP	工业机器人停止
37	Y21	SRVOFF	工业机器人伺服 OFF
38	Y22	SLOTINIT	工业机器人程序复位
39	Y23	START	工业机器人启动
40	Y24	SRVON	工业机器人伺服 ON
41	Y25	IOENA	工业机器人操作权
42	Y26	M_In(6)	等待物料到来
43	FX3U-48MT 主机 S/S 接电源+24V	+24V	电源正端
44	主机输出 COM 接电源 GND	0V	电源地端

3) 多功能仓储站 I/O 端口分配

序号	PLC 地址 (PLC 端子)	电气符号	功能说明
1	X00	B1	成品输入检测传感器
2	X01	B2	成品到位检测传感器
3	X02	1B1	爪手伸出检测传感器
4	X03	1B2	爪手缩回检测传感器
5	X04	2B1	爪手夹紧检测传感器
6	X05	B3	X 轴原点信号 (左)
7	X06	B4	X 轴限位信号 (右) (空)
8	X07	B5	Z 轴原点信号 (下) (空)
9	X10	B6	Z 轴限位信号 (上)
10	X24	SB1	复位按钮 (黄色)
11	X25	SB2	启动按钮 (绿色)
12	X26	SB3	停止按钮 (红色)
13	X27	SB4	急停按钮
14	Y00	PP1	X 轴伺服驱动器 PP1
15	Y01	PP2	Z 轴伺服驱动器 PP2
16	Y02	NP1	X 轴伺服驱动器 NP1
17	Y03	NP2	Z 轴伺服驱动器 NP2
18	Y04	CR1	X 轴伺服驱动器 CR1

19	Y05	CR2	Z 轴伺服驱动器 CR2
20	Y06	2Y1	爪手伸出电磁阀
21	Y07	2Y2	爪手缩回电磁阀
22	Y11	3Y1	爪手夹紧电磁阀
23	Y12	3Y2	爪手松开电磁阀
24	Y13	ZM1	直流电机启动
25	Y14	LR	警示灯红灯（未使用）
26	Y15	LY	警示灯黄灯（未使用）
27	Y16	LG	警示灯绿灯（未使用）
28	FX3U-48MT 主机 S/S 接电源+24V	+24V	电源正端
29	主机输出 COM 接电源 GND	0V	电源地端