

2020 年全国高等院校工程应用技术教师大赛

比赛要求与赛项平台技术说明

AS2:可编程序控制系统设计及应用

一、引言

大赛采用目标命题的竞赛方式，即限定赛项平台，给定实现目标，实施方案不拘一格。这种目标命题的竞赛方式既约束了项目的实施范围，又为参赛选手留有应用创新的空间，重在考察参赛选手的实际应用能力和解决问题能力。

大赛支持在目标命题的范围内和限定的赛项平台下进行有创意的系统构想和设计，鼓励从应用创新的角度去思考设计工程应用系统，或从培养学生的角度去构造实验/实训教学系统。

本赛项以“可编程控制器应用技术”为背景，要求充分利用赛项平台的硬件和软件资源，自主设计一个具有自动化工程应用价值或具有自动化教学实验/实训使用价值的系统。通过系统设计、创新研发和现场实施，考察参赛选手的工程应用和创新能力。

二、比赛要求

1. 大赛采用目标命题的比赛方式，分初赛和决赛两个阶段。

2. 初赛阶段：根据“目标命题实现”任务书（任务书可从网站 <http://skills.tianhuang.cn> 下载）的要求和赛项平台的软硬件资源，设计一个工程应用系统或教学实验/实训系统（二选一）。所设计的工程应用系统要求覆盖规定的技术目标，具有实际应用价值；所设计的教学实验/实训系统要求满足规定的要求，具有培养学生实践能力的教学使用价值，且至少要编写 2~3 个具体的实验/实训指导书（具体要求见“目标命题实现”任务书）。参赛选手要按规定的时间提交项目设计书（设计书模板可从网站 <http://skills.tianhuang.cn> 下载），大赛组织相关专家以网评的形式进行初审，根据初审结果，决定入围全国总决赛名单。

3. 决赛阶段：决赛分“工程实践操作”和“目标命题实现”两个环节。第一环节按“工程实践操作”作业书（作业书可从网站 <http://skills.tianhuang.cn> 下载，决赛公布的作业书较赛前公布的会有不多于 20% 的更改）的要求操作，主要比基本技能操作和工程素质；第二环节按“目标命题实现”任务书（决赛公布的任务书较赛前公布的也会有一定改动）的要求完成，主要比规定目标下的应用创新和解决问题的能力。两个环节的比赛时间各为 120 分钟，第一个环节完成后间隔 30 分钟进入第二个环节，第二个环节完成后由评审专家组织对参赛选手进行现场答辩，答辩时间 15~20 分钟。

4. 参赛选手设计的系统必须能在限定的赛项平台上实现，大赛为参赛选手提供赛项平台必要的技术资料，包括技术说明、操作规程、装配图纸和系统软件等。

5. 决赛阶段“目标命题实现”比赛环节为 120 分钟，参赛选手要充分考虑到现场实施所需的工作量、复杂程度，以及软硬件的兼容性和接口的匹配性等技术细节，所设计的方案必须能在规定的时间内完成。参赛选手实施第二环节“目标命题实现”任务时，可以充分借助第一环节“工程实践操作”的实施结果。

6. 参赛选手不能将已有的科研成果直接拿来参赛，也不允许自带任何硬件装置、部件和被控对象等参赛，一经发现将取消参赛资格。但参赛选手可以用 U 盘或移动硬盘将事先自编的应用软件带入比赛现场，以便装入赛项平台，完成系统调试。

7. 对“水环境监测与治理技术”、“大气环境监测与治理技术”和“化工分离与节能技术”赛项，如果参赛选手有技术上的特殊要求，可在决赛前 30 日向大赛办公室提出。大赛办公室收到申请材料后，在 15 日内予以答复，以便参赛选手调整设计方案。

8. 如果参赛选手选择“教学实验/实训系统”命题任务，要充分考虑教学实验/实训课的需求，设计教学实验/实训系统，同时提供必要的实验/实训指导书。现场演示时，要模仿实验/实训课的真实情况，按实验/实训指导书的步骤逐步进行。

9. 参赛选手要有知识产权意识，如果所设计的方案涉及到他人的知识产权应注明出处。

10. 参赛选手在比赛的全过程中不得透露单位和个人信息，对冒名顶替、弄虚作假、假造数据、抄袭他人技术等情况，由大赛仲裁委员会视情节轻重负责处理，或给予扣分处置，或取消比赛资格，并由组委会通知其所在单位。

11. 同单位的参赛选手技术方案雷同视为相互抄袭，同时取消两人的比赛资格。

12. 参赛选手要有安全意识，不得违规操作，不能带电操作，对有毒或有害健康的气体、液体要谨慎处理处置，避免造成人身伤害。

13. 参赛选手要尊重现场裁判和评审专家的工作，如对评审存有疑义，由大赛仲裁委员会处理。

三、赛项平台技术说明

1. 赛项背景

可编程序控制器由于价格便宜、体积小、质量轻、能耗低，它的外部接线简单，容易实现或组成控制系统等优点，已广泛应用于钢铁、石油、化工、电力、建材、机械制造、汽车、轻纺、交通运输、环保及文化娱乐等各个行业。随着微处理器技术、存储技术的迅猛发展，极大提高了可编程序控制器的适应性和可靠性，可编程序控制器在不断的向模块化、智能化、软件化、网络化方向发展的同时，应用领域也在不断延伸，为可编程序控制器应用技术提出了更多的研究和创新应用课题。

在这样的技术背景下，本赛项以“THPFS-5A/5B 型可编程序控制系统实验/开发平台”为应用对象，利用该赛项平台的控制屏、典型（西门子、三菱）PLC 系统、双轴运动控制模型、弹簧质量体控制模型、五自由度机器人模型等设备的硬件和软件资源，结合运动控制、数字控制的工程应用需求，开展自动化方面的工程创新应用和实践教学创新竞赛，以促进高等院校教师工程应用能力、产业化能力和实际动手能力的提高，锻炼教师综合机电、自动化、信息等多学科技术的融合能力，有利于更好地培育具有卓越工程能力的教师队伍。

2. 赛项平台

本赛项平台是根据自动化、先进制造装备应用领域的要求，以前沿技术为导向，紧密结合工业生产领域中自动化技术与运动控制的功能和特点，并针对高等院校对自动化设备应用和创新实验/实训教学的实际需要而专门研制的综合性开发平台，涉及自动化控制、机械工程、传感检测、信息处理、伺服驱动、计算机控制等多种技术的综合应用。

（1）赛项平台结构

本赛项平台包括开发平台由控制屏、双轴运动控制模型、弹簧质量体控制模型、五自由度机器人模型，赛项平台如图 1 所示。



图 1 赛项平台

图中：

1) 控制屏：PLC 模块、通信模块、变频器模块、触摸屏模块、交流电机、电机导轨、测速机构、加载系统、MCGS 工控组态软件等组成。

2) 双轴运动控制模型：由该运动模型包含两个直线轴，通过伺服电机驱动，物料进给轴用于连续物料输送；剪裁轴用于切刀轴的左右横移，传感器用于检测材料上的剪切标记，刀头由气缸推动,可以实现伺服追踪控制。控制元件包括交流伺服电机 HF-KN23JK-S100 及驱动器 MR-JE-20A，功率 200W，光电检测传感器、推动气缸及 DC24V 电磁阀。

3) 弹簧质量体控制模型：包括空心杯直流电机、旋转编码器、联轴器、轴承、拉簧、底板、支撑板、大小不一的圆柱形质量体组成。三块大小不一的质量体分别通过中心轴固定在立式支撑架上，三个质量体的中心轴线处在一条水平线上，质量体之间通过具有一定柔性的弹簧连接，质量体的左端直接与减速直流电机连接，电机转动则可以驱动三块质量体转动，每个质量体右侧均安装了反馈检测装置，可以实现预测控制。

4) 五自由度机器人模型：五自由度机器人运动机械部分包括底座水平移动、底座旋转、大臂上下摆动、小臂上下摆动、手爪旋转，用于实现定位功能，手爪夹紧与松开，采用电动手爪，伺服电机驱动，齿轮传动，开闭角度自由控制，可对直径 60mm 以内的任意物体进行抓取，具有力矩保持、速度可调等特点。桌面设有六个工位台，在设计过程中可自由调节工作台位置点。电气控制部分包含漏电保护器、PLC、机器人控制器、步进电机及驱动器、空心杯电机、直流减速电机、蜗轮蜗杆、光电编码器、电感传感器、霍尔传感器、开关电源、操作盒（黄、绿、红及急停控制按钮）等组成，通过传感器信号采集，PLC 编程对五自由度机器人进行位置控制、时序逻辑控制，实现对机器人在工作台面范围内物体抓取、移、放的功能。

5) 赛项平台的输入电源为三相四线 AC380V±10%，50Hz，功率容量<1.5kVA，具

有过载保护、短路保护和漏电保护功能。

图 2、图 3 和图 4 是该赛项平台的机械结构图

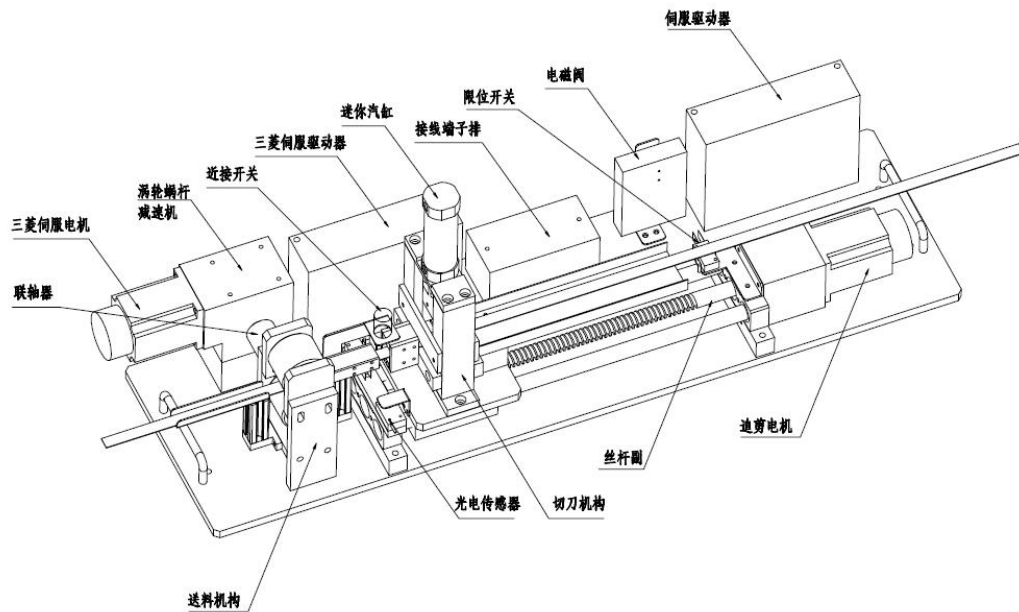


图 2 双轴运动控制模型机械结构图

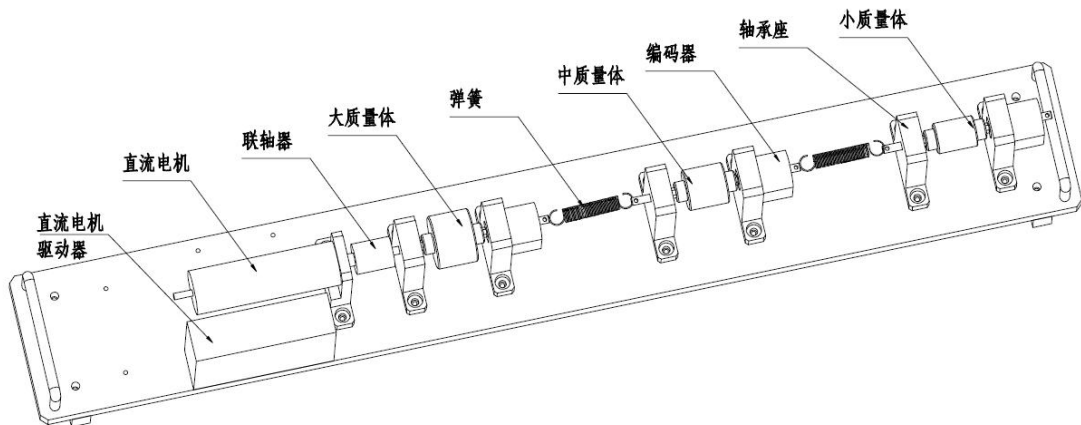


图 3 弹簧质量体控制模型机械结构图



图 4 五自由度机器人模型结构图

(2) 平台各单元参数说明

1) 控制屏

序号	名称	规格、参数	数量	备注
1	S7-200 PLC 实验组件	配置西门子 CPU226 (DC/DC/DC) PLC (内置 24 路数字量输入/16 路晶体管输出); EM235 模拟量模块 (4 路模拟量输入/1 路模拟量输出); EM277 PROFIBUS-DP 通信模块; 将 PLC 输入输出端子外接安全插孔, 在输入端配有钮子开关、输出端配有透明继电器, 配套 PC/PPI 编程电缆。	1 件	
2	S7-300 实验组件	CPU313-2DP, 24VDC 供电、带 PROFIBUS-DP 主从接口; MMC 存储卡 64K 字节; 集成 16 路数字量输入/16 路数字量输出; 配有 CP343-1 工业以太网通信模块; 含 MPI 及工业以太网通信, 将 PLC 输入输出端子外接安全插孔。	1 件	
3	FXPLC 实验组件	配置三菱 FX3U-48MT/ES-A PLC (内置 24 路数字量输入/24 路晶体管输出); FX0N-3A 模拟量模块 (2 路模拟量输入/1 路模拟量输出); FX3U-485-BD 通信模块; FX2N-32CCL CC-Link 通信模块; 将 PLC 输入输出端子外接安全插孔, 在输入端配有钮子开关、输出端配有透明继电器, 配套 SC-09 编程电缆。	1 件	

序号	名称	规格、参数	数量	备注
4	QPLC 实验组件	配置三菱 Q01CPU, 程序容量: 14k 步; 电源模块 Q61P; 基板 Q35B, 5 槽; QX40 数字量输入模块, QY40P 数字量输出模块, QJ61BT11N CC-Link 总线模块; QJ71E71-100 以太网模块, 将 PLC 输入输出端子外接安全插孔。	1 件	
5	变频器模块	配置 FR-D720S-0.4kW 变频器, 功率 0.4kW, AC220V 供电, 带有 RS485 通信接口及基本操作面板, 将变频器所以输入输出端子外接安全插孔。	1 件	
6	开关量控制模块	十字路口交通灯、自动售货机、四层电梯。	1 件	
7	温度、光电控制模块	温度控制: 由驱动模块、电加热器、温度变送器、温度传感器、温度表及测温触发按钮等组成。 光电控制: 由调光触发控制电路、色标传感器、多种颜色板、直流电机驱动电路、移动滑轨等组成。	1 件	
8	触摸屏模块	7 英寸彩色触摸屏 TPC7062KX	1 件	
9	磁粉制动器加载组件	该挂件与 ML01 磁粉制动器配套使用, 完成对 ML01 磁粉制动器加载控制, 同时显示相应加载转矩。挂件提供一路连续可调恒流源和一路冷却风扇电源, 完成对电机的加载, 最大加载转矩为 $2N \cdot m$ 。	1 件	
10	磁粉制动器	采用磁粉制动器克服涡流测功机在低转速时无法保证恒转矩加载的缺点, 同时磁粉制动器内部还设有强制冷却风扇和温度传感器。	1 件	
11	电机导轨、光码盘测速系统及数显转速表	包含光码盘测速系统 (配有欧姆龙 1024 光电编码器)、数显转速表及固定电机的不锈钢导轨等。不锈钢导轨平整度好, 能保证电机与编码盘之间连接的同心度不超过 ± 5 丝, 能较好满足实验要求。	1 件	
12	三相鼠笼异步电机	交流 380V/ Δ , 功率 100W,	1 台	

2) 双轴运动控制模型

序号	名称	规格、参数	数量	备注
1	三菱伺服伺服电机	HF-KN23JK-S100, 3000r/min	2 套	送料及追剪机构
2	三菱伺服驱动器	MR-JE-20A, 功率 200W (包含编码器电缆 MR-J3ENCBL-2M-A2-L 电机电源电缆 MR-PWSKBL03M-A2-L USB 下载线 MR-J3USBCBL-3M I/O 接头 MR-J3CN1 将控制信号引出到端子排)	2 套	送料及追剪机构
3	涡轮蜗杆减速机	NMRV030 减速比 1: 30	1 个	

序号	名称	规格、参数	数量	备注
4	光电传感器	GRTE18S-N1317, DC24V 供电	1 个	输入电平高低可选
5	限位开关	RV-165-1C25	2 个	
6	接近开关	JAS5-1K	1 个	
7	迷你气缸	MAL-32×25-U	1 个	
8	电磁阀	4V110-06-DC24V	1 个	
9	丝杠副	长度 420mm, , 有效行程 290 mm, 导程 5 mm, 直径 ϕ 16 mm。	1 套	
10	接线端子排		1 套	

3) 弹簧质量体控制模型

序号	名称	规格、参数	数量	备注
1	直流电机	36SYK-J2, DC24V, 输出轴 775r/min	1 个	
2	旋转编码器		3 个	
3	联轴器	BF12×14/D30L42	1 个	中间配转动轴
4	质量体	大、小、中	各 1	
5	弹簧	丝径*外径*长度: ϕ 1* ϕ 10*42	2 个	
6	PLC 板	信号转换板 THF12S60. PCB	1 个	

4) 五自由度机器人模型

序号	名称	规格、参数	数量	备注
1	三相步进驱动器	3ND583	1 个	控制水平移动步进电机
2	二相步进驱动器	M542	1 个	控制底座旋转步进电机
3	步进电机	573J09	1 个	驱动水平移动
4	二相步进减速电机	57H500Q30 减速比 1:30	1 个	驱动底座旋转
5	空心杯减速电机	DC 24V, rpm:10	1 个	驱动大臂上下摆动
6	直流减速电机	DC24V, rpm:20	1 个	驱动手爪旋转
7	蜗轮减速电机	DC12V, rpm:10	1 个	驱动小臂上下摆动
8	抓手舵机	MG945	1 个	驱动手爪抓拿
9	接近开关	LE4-1K, DC24V, NPN 输出	4 个	检测水平位置、检测旋转原点
10	同步轮	HTD-32-3M	2 个	水平移动同步

序号	名称	规格、参数	数量	备注
				轮, 32 齿
11	同步带	HTD-1569-3M	1 根	水平移动同步带, 周长 1569mm
12	直线导轨	SBR16 长 700mm	2 根	底座导轨
13	三菱 PLC 控制器	FX3G-24MT	1 个	控制枢纽 (选用)
14	西门子 PLC 控制器	CPU 224	1 个	控制枢纽 (选用)
15	按钮盒	安装 3 个按钮及 1 个急停开关	1 套	PLC 输入指令
16	单片机系统	机械手控制器	1 套	与 PLC 实现信号交互, 控制大臂和小臂上下摆动、手爪旋转、手爪抓拿

五自由度机器人模型 PLC 端口分配及电源连接

序号	西门子 PLC 地址 (PLC 端子)	三菱 PLC 地址 (PLC 端子)	电气符号	功能说明
1	I0.0	X00	SB1	复位按钮 (黄色)
2	I0.1	X01	SB2	启动按钮 (绿色)
3	I0.2	X02	SB3	停止按钮 (红色)
4	I0.3	X03	SB4	急停按钮
5	I0.4	X04	B1	原点信号 (左)
6	I0.5	X05	B2	减速信号 (中)
7	I0.6	X06	B3	限位信号 (右)
8	I0.7	X07	B4	底座旋转限位
9	I1.0	X10	PLCOUT1	单片机动作完成信号
10	Q0.0	Y00	PUL1	水平移动步进驱动器 PUL1
11	Q0.1	Y01	PUL2	底座旋转步进驱动器 PUL2
12	Q0.2	Y02	DIR1	水平移动步进驱动器 DIR1
13	Q0.3	Y03	DIR2	底座旋转步进驱动器 DIR2
14	Q0.4	Y04	PLCIN1	单片机的抓拿控制信号
15	Q0.5	Y05	PLCIN2	单片机的位置编码信号 (1)
16	Q0.6	Y06	PLCIN3	单片机的位置编码信号 (2)

17	Q0.7	Y07	PLCIN4	单片机的位置编码信号 (4)
18	主机输入 M1\M2,输出 1L+2L+接电源+24V	FX3G-24MT 主机 S/S 接电源+24V	+24V	电源正端
19	主机输出 1M2M 接电源 GND	主机 COM0、COM1、COM2、COM3 接电源 GND	0V	电源地端

(3) 赛项平台软件

序号	类型	软件名称	备注
1	PLC 编程	GX Works Version 1.77F	三菱
2	PLC 编程	Step7_MicroWIN_V40_SP9	西门子
3	PLC 编程	Step7_V5.5	西门子
4	HMI 设计	MCGS 嵌入版 7.2	昆仑通态
5	上位机监控设计	MCGS 6.2	昆仑通态
6	伺服设置	MR Configurator2 Version 1.21X	三菱