

# 2020 年全国高等院校工程应用技术教师大赛

## 比赛要求与赛项平台技术说明

### E&E4 中央空调空气处理技术

#### 一、引言

大赛采用目标命题的竞赛方式，即限定赛项平台，给定实现目标，实施方案不拘一格。这种目标命题的竞赛方式既约束了项目的实施范围，又为参赛选手留有应用创新的空间，重在考察参赛选手的实际应用能力和解决问题能力。

大赛支持在目标命题的范围内和限定的赛项平台下进行有创意的系统构想和设计，鼓励从应用创新的角度去思考设计工程应用系统，或从培养学生的角度去构造实验/实训教学系统。

本赛项以“中央空调空气处理技术”为应用背景，要求充分利用赛项平台的硬件和软件资源，自主设计一个具有中央空调空气处理能力或具有中央空调节能控制实验/实训使用价值的系统。通过方案设计、工程/程序开发和现场实施，考察参赛选手工程应用及创新能力。

#### 二、比赛要求

1. 大赛采用目标命题的比赛方式，分初赛和决赛两个阶段。

2. 初赛阶段：根据“目标命题实现”任务书（任务书可从网站 <http://skills.tianhuang.cn> 下载）的要求和赛项平台的软硬件资源，设计一个工程应用系统或教学实验/实训系统（二选一）。所设计的工程应用系统要求覆盖规定的技术目标，具有实际应用价值；所设计的教学实验/实训系统要求满足规定的要求，具有培养学生实践能力的教学使用价值，且至少要编写 2~3 个具体的实验/实训指导书（具体要求见“目标命题实现”任务书）。参赛选手要按规定的时间提交项目设计书（设计书模板可从网站 <http://skills.tianhuang.cn> 下载），大赛组织相关专家以网评的形式进行初审，根据初审结果，决定入围全国总决赛名单。

3. 决赛阶段：决赛分“工程实践操作”和“目标命题实现”两个环节。第一环节按“工程实践操作”作业书（作业书可从网站 <http://skills.tianhuang.cn> 下载，决赛公布的作业书较赛前公布的会有不多于 20% 的更改）的要求操作，主要比基本技能操作和工程素质；第二环节按“目标命题实现”任务书（决赛公布的任务书较赛前公布的也会有一定改动）的要求完成，主要比规定目标下的应用创新和解决问题的能力。两个环节的比賽时间各为 120 分钟，第一个环节完成后间隔 30 分钟进入第二个环节，第二个环节完成后由评审专家组织对参赛选手进行现场答辩，答辩时间 15~20 分钟。

4. 参赛选手设计的系统必须能在限定的赛项平台上实现，大赛为参赛选手提供赛项平台必要的技术资料，包括技术说明、操作规程、装配图纸和系统软件等。

5. 决赛阶段“目标命题实现”比赛环节为 120 分钟，参赛选手要充分考虑到现场实施所需的工作量、复杂程度，以及软硬件的兼容性和接口的匹配性等技术细节，所设计的方案必须能在规定的时间内完成。参赛选手实施第二环节“目标命题实现”任务时，可以充分借助第一环节“工程实践操作”的实施结果。

6. 参赛选手不能将已有的科研成果直接拿来参赛，也不允许自带任何硬件装置、部件和被控对象等参赛，一经发现将取消参赛资格。但参赛选手可以用 U 盘或移动硬盘将

事先自编的应用软件带入比赛现场，以便装入赛项平台，完成系统调试。

7. 对“水环境监测与治理技术”、“大气环境监测与治理技术”和“化工分离与节能技术”赛项，如果参赛选手有技术上的特殊要求，可在决赛前30日向大赛办公室提出。大赛办公室收到申请材料后，在15日内予以答复，以便参赛选手调整设计方案。

8. 如果参赛选手选择“教学实验/实训系统”命题任务，要充分考虑教学实验/实训课的需求，设计教学实验/实训系统，同时提供必要的实验/实训指导书。现场演示时，要模仿实验/实训课的真实情况，按实验/实训指导书的步骤逐步进行。

9. 参赛选手要有知识产权意识，如果所设计的方案涉及到他人的知识产权应注明出处。

10. 参赛选手在比赛的全过程中不得透露单位和个人信息，对冒名顶替、弄虚作假、假造数据、抄袭他人技术等情况，由大赛仲裁委员会视情节轻重负责处理，或给予扣分处置，或取消比赛资格，并由组委会通知其所在单位。

11. 同单位的参赛选手技术方案雷同视为相互抄袭，同时取消两人的比赛资格。

12. 参赛选手要有安全意识，不得违规操作，不能带电操作，对有毒或有害健康的气体、液体要谨慎处理处置，避免造成人身伤害。

13. 参赛选手要尊重现场裁判和评审专家的工作，如对评审存有疑义，由大赛仲裁委员会处理。

### 三、赛项平台技术说明

#### （一）赛项背景

目前，我国暖通中央空调工业取得了长足发展，已成为该行业全球发展最迅速、最具活力的市场，仅次于美国，成为世界第二大暖通中央空调设备的生产国。特别是《中国制造2025》，国内市场国际化，国际市场一体化，市场竞争更加激烈，新技术、新产品层出不穷，社会需求量持续增长，普及率越来越高，这些均对暖通空调专业技术人员提出了更高要求。

暖通中央空调专业培养出来的学生应该在工程设计、安装、系统调试与维护等方面具备较强的工程应用能力，而随着暖通空调产业发展，行业企业对人才需求数量和质量提出更高要求，通过暖通中央空调大赛，引导职业教育关注暖通中央空调的发展趋势及新技术应用，为行业、企业培养急需的具有明显时代特色的暖通空调专业高技能应用型人才。

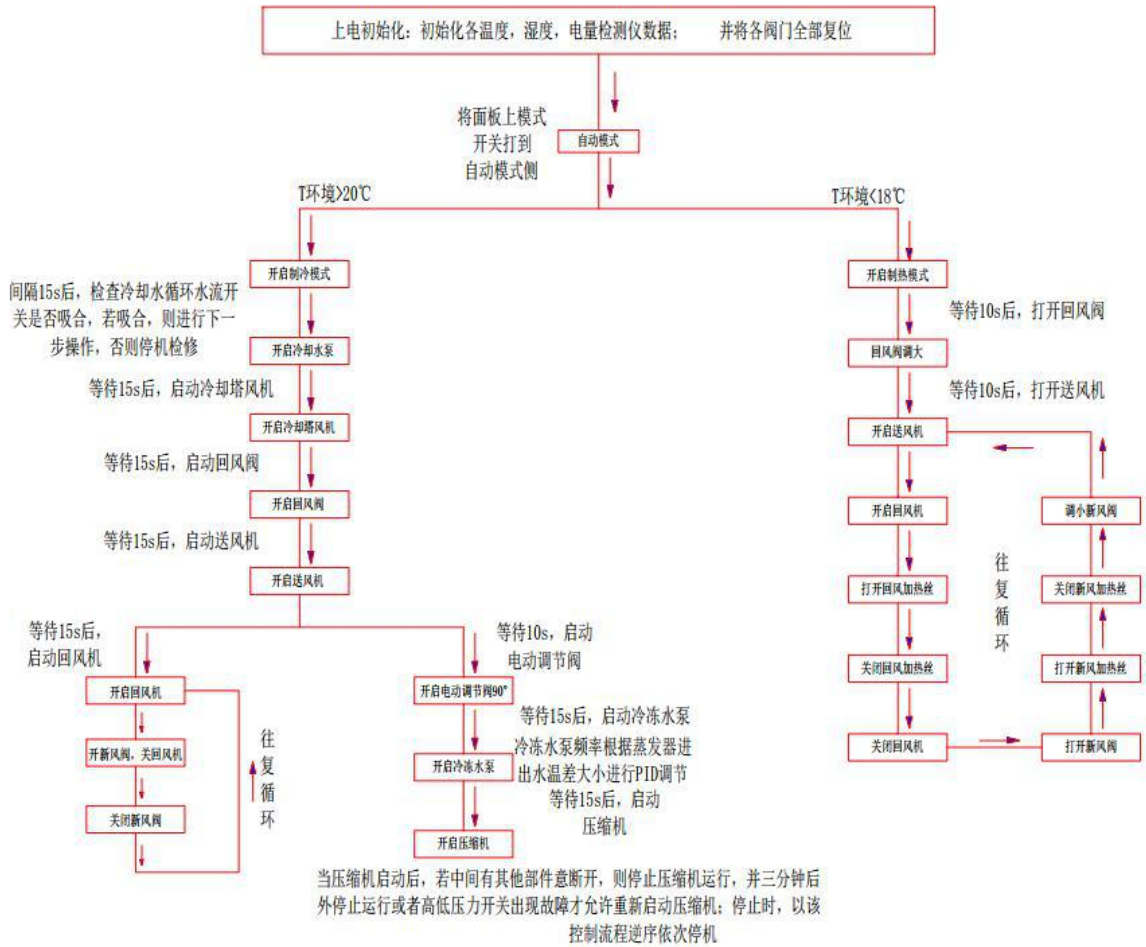
在这样的技术背景下，本赛项以“THZK-17A型暖通中央空调系统综合实训装置”为应用对象，涉及供热通风与空调工程技术、制冷与空调技术、机电设备安装技术、电气自动化技术、智能控制技术、工业网络技术专业技术领域，能开展中央空调冷水机组工况调试、冷却水系统安装与调试、冷冻水系统安装与调试、风机盘管安装与调试、AHU测量与维护、电气控制系统安装与调试、自动化系统编程与调试、中央空调系统操作维护等方面的实训教学，其中机组机电设备、水循环系统、新风系统、电气控制系统和自动化均采用开放式设计，同时配套MOOC教学资源，中央空调物联网信息监控系统，符合现代中央空调实验实训教学，通过“中央空调空气处理技术”竞赛一方面可以提高参赛选手掌握暖通空调技术的专业知识，另一方面提高参赛选手动手能力。

#### （二）赛项平台

1. 本赛项平台是将中央空调微型化，同时保证整个中央空调系统的完整性和合理性，整套实训设备可演示夏季制冷循环，冬季制热循环，在蒸发器、冷凝器、冷却塔等配置了温度测量点，便于学生观察、了解各种参数的变化情况和系统的工作状况。完全模拟了完整的空气处理系统、媒水系统、冷却水系统、节能控制系统等。让选手全面地掌握



#### 4. 赛项平台自动控制流程图



#### 5. 赛项平台 PLC 输入输出定义表

PLC输入输出定义表

输入			输出		
地址	定义	备注	地址	定义	备注
X0	控制方式手动		Y0	冷却塔风机	
X1	控制方式自动		Y1	冷却水泵	
X2	冷却水泵开关		Y2	压缩机	
X3	冷却塔风机开关		Y3		
X4	冷冻水泵开关		Y4	新风阀调大	
X5	送风机开关		Y5	新风阀调小	
X6	加湿器开关		Y6	回风阀调大	
X7	压缩机开关		Y7	回风阀调小	
X10	新风加热小档		Y10	加湿器	
X11	新风加热大档		Y11	新风加热一档	
X12	回风加热小档		Y12	新风加热二档	

X13	回风加热大档		Y13		
X14	辅助加热小档		Y14	回风加热一档	
X15	辅助加热大档		Y15	回风加热二档	
X16	冷冻水流开关		Y16	辅助加热一档	
X17	冷却水流开关		Y17	辅助加热二档	
X20	过滤器差压开关		Y20	同程阀开	
X21	高压压力保护开关		Y21	同程阀关	
X22	低压压力保护开关		Y22	异程阀开	
X23	新风阀开到位		Y23	异程阀关	
X24	新风阀关到位		Y24	回风机	
X25	回风阀开到位		Y25		
X26	回风关阀到位		Y26		
X27			Y27		

## 6. 平台主要参数

### (1) 制冷机组

制冷量 7200W、全封闭式 3 匹进口压缩机，壳管式冷凝器（换热面积：1.2m<sup>2</sup>），干式蒸发器（换热面积：1.6m<sup>2</sup>，储液罐（容量：2L），内平衡式热力膨胀阀（ $\phi$ 1.5），电磁阀。

### (2) 冷却水泵

立式离心水泵（额定转速：2900rpm，额定流量：4m<sup>3</sup>/h，额定扬程：15m，电机功率：0.75kW）

### (3) 冷冻水泵

立式离心水泵（额定转速：2900rpm，额定流量：4m<sup>3</sup>/h，额定扬程：15m，电机功率：0.75kW）

### (4) 集中式中央空调系统

过滤器（外形尺寸：30cm×30cm×7cm），表冷器（排管：3×6），翅片式电加热器（功率：300W），送/回风风机（转速：2850r/min、功率：80W），SPT 加湿器（功率：1.2kW）

### (5) 半集中式中央空调系统

卧式明装风机盘管（最大风量 340m<sup>3</sup>/h，输入功率 34W） 2 台

## 7. 实训平台配置

### (1) 基本规格

序号	名称	主要部件、器件及规格	数量
1.	中央空调实训平台（对象）	控制对象外形尺寸：2240mm×960mm×1996mm， 冷却塔钢架外形尺寸 800mm×900mm×730 正反两，正面是风道及空气调节系统，反面是管路、 风机盘管及水系统	1 套
2.	电气控制柜	长×宽×高：850mm×800mm×1916mm，正反面开门， 双工位设计。	1 套
3.	操作台	外形尺寸：1800mm×800mm×790mm	1 套
4.	制冷剂回收小车	外形尺寸：800mm×450mm×900mm	1 套

5.	型材电脑桌	外形尺寸：563mm×600mm×1065mm	1 套
6.	工具车	外形尺寸：1050mm×485mm×1500mm	1 套
7.	中央空调 MOOC 资源	通过 3D 模型、三维仿真以真实设备器件为原型建模，并配套移动终端 APP,可以在移动终端上进行学习，支持模型放大、缩小、360° 旋转等，支持手机扫码功能。	1 套
8.	中央空调 HMI 监控软件	包含 MCGS 软件，组态工程等	1 套
9.	中央空调仿真教学软件	全中文界面，全程操作可视化，采用主流 3D 虚拟仿真开发引擎 Unity 3D 设计，能够实现丰富的虚拟特效与完善的交互功能	1 套
10.	轻型管子铰板	Q74-1	1 套
11.	管子割刀	2#	1 把
12.	带脚管子台钳	3#	1 套
13.	管钳	0-450	2 把
14.	电工工具套件	含数字式万用表、剥线钳、尖嘴钳、斜口钳、螺丝刀、镊子、剪刀、电烙铁、烙铁架、焊锡丝等。	1 套
15.	卷尺	5 米	1 把
16.	活动扳手	0-250mm	2 把
17.	记号笔		1 盒
18.	小毛刷		5 把
19.	彩色端子压线钳	采用五角压线机构	1 把
20.	监控中心	32 寸，功率 50W	1 套
21.	无线终端显示器	android 操作系统，不小于 8 寸。	1 套
22.	智能考核软件	APP	1 套
23.	电子秤	50KG	1 套
24.	工具车	外形尺寸：1050mm×485mm×1500mm	1 套
25.	胀管扩孔器	CT-2000	1 套
26.	偏心型扩孔器	CT-808AM	1 套
27.	弯管器	CT-368	1 只
28.	双表修理阀	CT-536GF/S	1 只
29.	三色加液管	100cm	3 根
30.	双表修理阀公/英制转接头		3 只
31.	3Kg 制冷剂钢瓶	3Kg 制冷剂钢瓶	1 套
32.	热敏风速仪	风速 0.4-30m/s, 温度量程：0-50℃	1 套
33.	数字式温湿度计	湿度：0-100%，温度量程-30℃-70℃	1 套

34.	大气压力计	气压量程 30-110kPa, 分辨率: 0.01kPa	1 套
35.	通讯电缆	USB-SC09-FX	1 根
36.	内六角扳手	九件套	1 套
37.	资料	产品使用说明书及配套光盘	1 份

(2) 赛项平台软件

序号	类型	软件名称
1.	触摸屏编程软件	MCGS_7.7
2.	PLC 编程软件	GX works2
3.	霍尼韦尔编程软件	Vykon_AX_Supervisor-3.8.41.1
4.		Vykon_N4_Supervisor-4.8.0.110.5